

LINEA
ENCASTRABLE

LONGVIE

EUROdesign

Manual de Instrucciones
Anafe Vitrocerámico

longvie.com.ar

Le agradecemos haber confiado en la tecnología **LONGVIE** y lo felicitamos por compartir con nosotros el orgullo que sentimos de haber logrado combinar estilo, robustez, funcionalidad, prestación, fácil limpieza y larga vida en un solo producto.

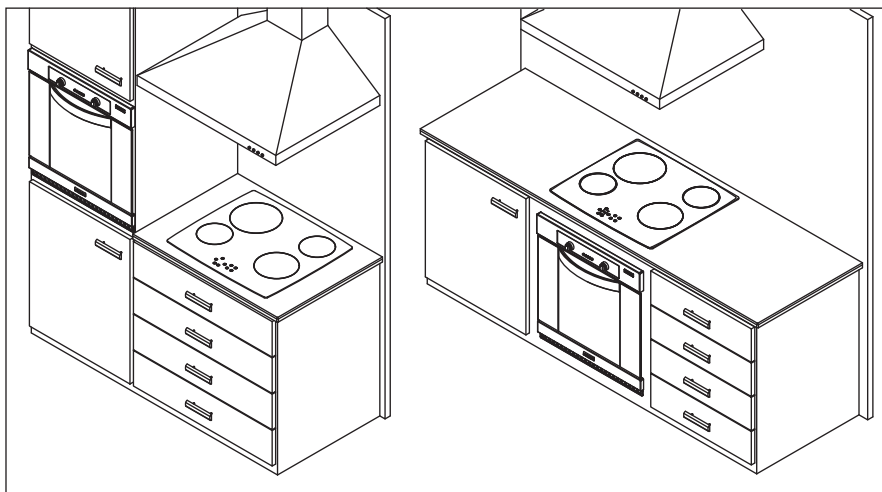
PRODUCTOS

AVST60KF	Anafe vitrocerámico de 60 cm.
AVST60KF-TR	Anafe vitrocerámico trifásico de 60 cm.
AVST30KF	Anafe vitrocerámico de 30 cm.

UBICACIÓN

Los anafes **LONGVIE** pueden ser encastrados sobre cualquier tipo de mesada, teniendo en cuenta que la abertura a practicar en ella debe mantener una distancia mínima de 50 mm tanto del borde trasero como laterales y 750 mm entre el plano de la placa vitrocerámica y un eventual mueble colocado encima del anafe.

DIAGRAMA DE UBICACIÓN



En el capítulo **INSTALACIÓN** se detallan las medidas y consideraciones respectivas.

INSTRUCCIONES DE USO

El anafe debe ser utilizado por personas adultas y exclusivamente para la función de cocción o calentamiento de alimentos. Cualquier otro uso es considerado peligroso y puede dañar al artefacto. El fabricante no se responsabilizará ante los daños ocasionados por el uso indebido de los mismos.

*Éste artefacto no ha sido diseñado para el uso de niños o personas con reducidas capacidades físicas, sensoriales o mentales, o con falta de experiencia y conocimiento, a menos que sean supervisados o instruidos acerca de su uso por personas responsables de su seguridad.
Los niños deben ser supervisados para asegurar que no jueguen con el artefacto.*

INSTALACIÓN

Verifique que el artefacto no haya sufrido daños durante el transporte.

Los elementos del embalaje no deben ser dejados al alcance de los niños debido a que constituyen fuentes potenciales de peligro.

Antes de proceder a su instalación asegúrese que el artefacto se encuentre desconectado de la red eléctrica.

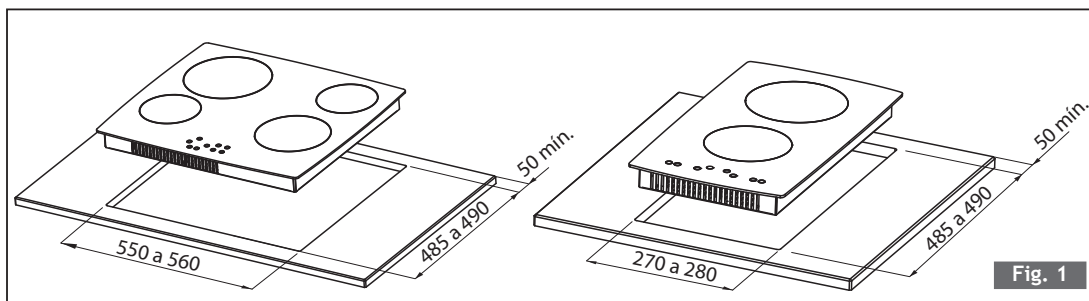
La instalación debe ser realizada por un Instalador Matriculado teniendo en cuenta las Disposiciones y Normas eléctricas.

El Anafe Vitrocerámico **LONGVIE** está construido en base a una placa de material vitrocerámico de alta resistencia para ser empotrado sobre una mesada. Para obtener los mejores resultados es imprescindible respetar las instrucciones de instalación que se indican a continuación.

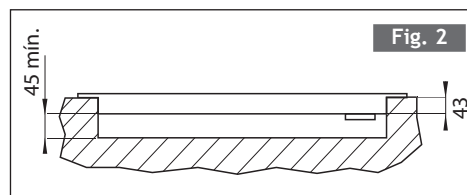
La superficie de apoyo donde se instalará el artefacto debe ser capaz de resistir como mínimo una temperatura de 100° C. Evite la instalación del mismo cerca de productos inflamables, como cortinas, telas, materiales plásticos, etc.

Realice en el mueble un calado con las medidas indicadas en la Figura 1.

MEDIDAS (en milímetros)



Se aconseja no instalar el artefacto apoyando su base inferior directamente sobre el mueble soporte. Deje siempre una separación de al menos 45 mm desde la parte inferior de la base metálica (fig. 2).



La superficie sobre la cuál se va a instalar el anafe debe ser perfectamente plana, de no ser así se podrían producir deformaciones en el artefacto que alterarían las prestaciones del mismo y la validez de su garantía.

Para instalar el anafe recomendamos seguir los siguientes pasos:

Practique sobre la mesada una abertura como se indica en la fig. 1. Tenga presente que es muy importante cumplir estrictamente las medidas definidas en la misma. Una abertura con

medidas fuera del rango definido podría provocar esfuerzos excesivos sobre la placa vitrocerámica o el gabinete, alterando las prestaciones y durabilidad del artefacto.

Posicione el anafe centrándolo en la abertura realizada en el mueble, presionando ligeramente con las manos todo el perímetro del vidrio para que el burlete perimetral A se acomode a la superficie, asegurando un apoyo parejo. Proceda a fijar el anafe por medio de los soportes A y los tornillos B (fig. 3)

ASEGURESE QUE UNA VEZ INSTALADO, SE PUEDA GARANTIZAR EL ACCESO A DICHOS TORNILLOS.

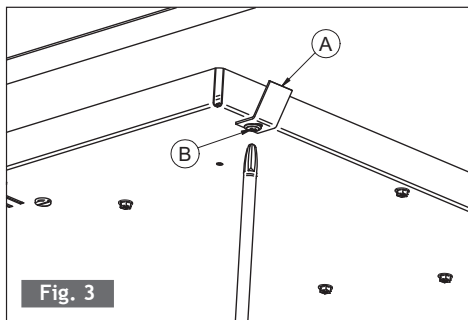


Fig. 3

CONEXIÓN ELÉCTRICA

La conexión a la red eléctrica debe ser realizada por personal autorizado según las normas vigentes. Todas las unidades se entregan de fábrica listas para su conexión a redes de 220 V / 50 Hz. Es imprescindible verificar que la instalación eléctrica sobre la que se conectará el artefacto esté dimensionada adecuadamente para soportar la potencia máxima del mismo. Este dato se encuentra especificado en la placa de características del producto adherida en la base del gabinete, así como en el cuadro de especificaciones de este manual.

El cable de alimentación está provisto con un conductor para conexión a tierra. Por su seguridad no lo elimine y verifique que la instalación eléctrica de su domicilio tenga conexión a tierra (Fig. 4). En el caso del anafe AVST30KF el mismo ya viene provisto con la ficha de conexión adecuada a su potencia.

Este artefacto se conecta a la red eléctrica con una línea individual y una llave térmica bipolar según se indica a continuación.

Modelo	Llave Térmica
AVST60KF	Bipolar 32A
AVST60KF-TR	Trifásica 15A
AVST30KF	Bipolar 20A

Si por alguna razón el cable de alimentación resultara dañado, el mismo debe ser reemplazado por el fabricante, su agente de servicios o cualquier otra persona igualmente calificada.

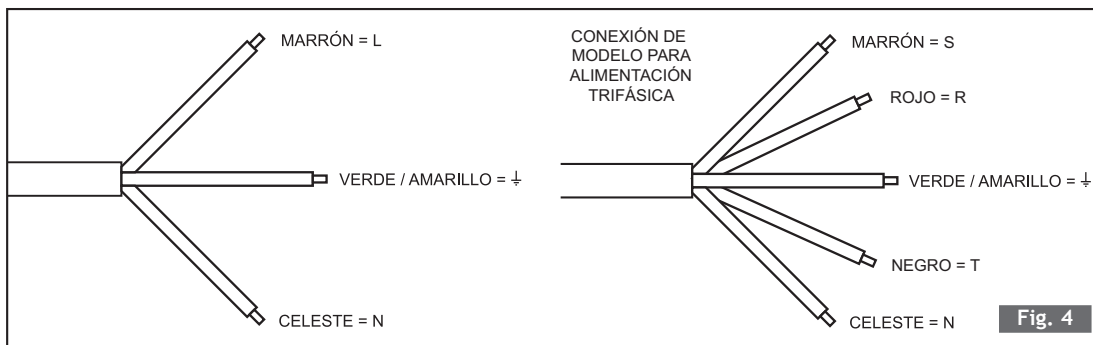


Fig. 4

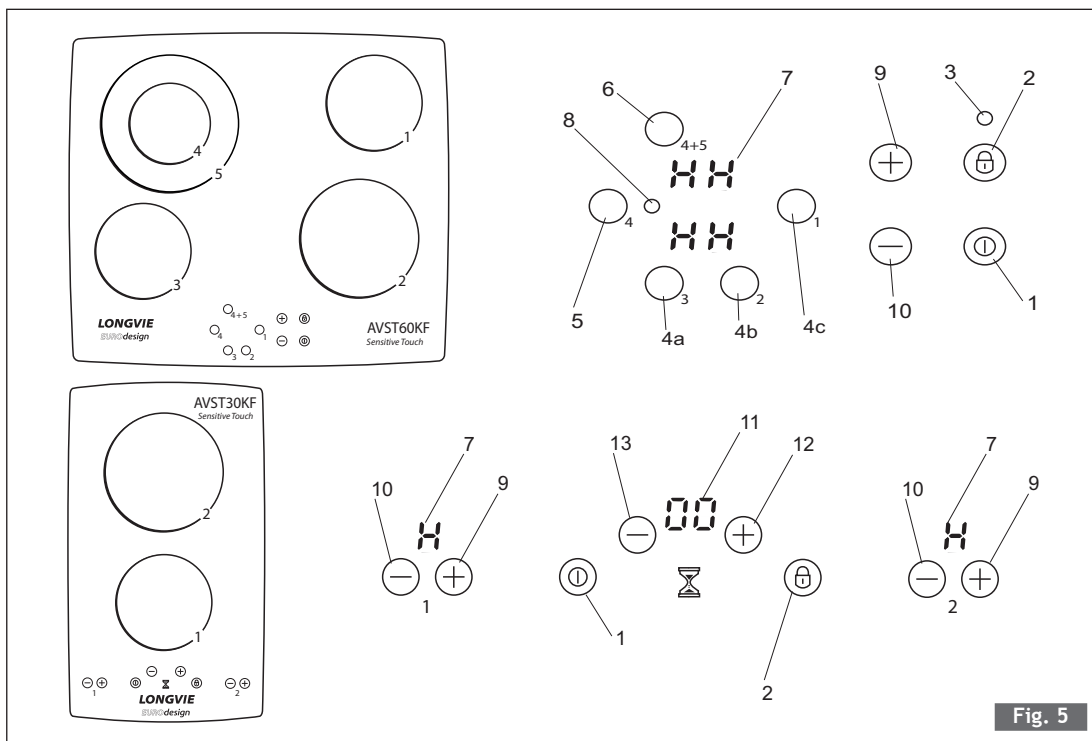
El cable de alimentación eléctrica se debe colocar de tal modo que no alcance en ningún punto una temperatura ambiente que supere los 50° C.

INSTRUCCIONES DE USO

Su anafe vitrocerámico **LONGVIE** está provisto de elementos radiantes con espiras distribuidas de tal manera que garantizan la homogénea transferencia de calor en toda el área de calentamiento. Utilizando ollas o recipientes del tamaño adecuado se garantiza la optimización del consumo de energía.

Para un correcto uso de cada zona de calentamiento el recipiente utilizado debe ser de un tamaño igual o mayor que la zona utilizada.

Se recomienda utilizar recipientes de fondo plano, preferentemente de doble fondo que mantienen en el tiempo su planitud, ya que para una cocción eficiente toda la base del recipiente debe permanecer en contacto con la placa vitrocerámica.



1. Control de encendido / apagado.
2. Bloqueo / desbloqueo del panel de comandos.
3. Luz indicadora de bloqueo de comandos activado.
4. Control de zona de cocción individual.
5. Control de zona de cocción doble (AVST60KF).
6. Control de zona de cocción doble (exterior) (AVST60KF).
7. Indicadores de activación y nivel de potencia de cada zona de cocción.
8. Luz indicadora de zona doble encendida.
9. Control de aumento de potencia de las zonas de cocción.
10. Control de disminución de potencia de las zonas de cocción.
11. Indicador de tiempo del timer (AVST30KF).
12. Control de aumento del tiempo de timer (AVST30KF).
13. Control de disminución de tiempo del timer (AVST30KF).

ENCENDIDO

Cada vez que el anafe se conecta a la red eléctrica, éste emite una breve señal sonora.

Encendido: para encender el anafe desbloquéelo oprimiendo el control 2 durante 3 segundos, luego el control 1 durante 3 segundos y a continuación oprima el control correspondiente a la zona de cocción que desea utilizar. En la zona de comando, al costado del control accionado, se encenderá el indicador respectivo para señalar su accionamiento y el nivel de potencia programado.

Este indicador mostrará inicialmente el número 0 en forma intermitente y al presionar los controles “+” o “-” se variará la potencia hasta que el mismo muestre el nivel deseado, representado en una escala de 0 a 9 (esta escala es indicativa y no representa valores de temperatura).

Si desea pasar desde la posición inicial, directamente a la potencia máxima, basta con oprimir el control “-” una vez.

ADVERTENCIA: *El artefacto no está pensado para ser operado por medio de un timer externo o un sistema de control separado.* (Capítulo 6 de IEC 60335-1 + IEC 60335-2-6)

FUNCIÓN “CALENTAMIENTO RÁPIDO”

El anafe vitrocerámico **LONGVIE** tiene una función adicional que permite aumentar la velocidad de cocción en cualquiera de las zonas. Para utilizar esta función, proceda de la siguiente manera:

- Regule la potencia de la zona de cocción elegida al máximo (nivel 9).
- Presione el control “+” y aparecerá un punto a la derecha de la indicación de potencia.
- Seleccione la potencia a la que desea que se realice la cocción (por ejemplo nivel 4) y
- Después de 5 segundos de ser accionado por última vez el control, aparecerá en forma alternativa en el indicador la letra *R* y la potencia deseada de cocción.

En esta función el elemento funcionará a la máxima potencia, hasta que el contenido del recipiente alcance la temperatura correspondiente al nivel elegido (en nuestro ejemplo, nivel 4). Mientras esto ocurre, la letra *R* y el número 4 aparecen en forma intermitente en el indicador (según modelo). Alcanzada dicha temperatura, el elemento dejará de funcionar a la máxima potencia, manteniendo la temperatura en el nivel elegido. A partir de ese momento, el indicador mostrará en forma continua el nivel de potencia programado.

ZONA DE COCCIÓN DOBLE (AVST60KF)

Este elemento se acciona como si fuesen dos quemadores independientes en uno. Se elegirá la potencia deseada que será la misma en ambas áreas, pudiendo optar por dejar encendida o apagada la zona externa.


Encendido:

1. Encender la zona central utilizando el control correspondiente (zona 4) y fijar el nivel de potencia que se desea usar por medio de los controles “+” o “-”.
2. Para encender la totalidad de la zona de cocción, bastará con encender el área externa del mismo, tocando el control correspondiente (zona 4+5). Cuando ambas zonas estén en funcionamiento simultáneo, se encenderá la luz testigo correspondiente.
3. Para volver a usar solo la zona central, presione nuevamente el control (zona 4+5), y de esta manera se apagará el área externa.

No es posible usar solo la parte exterior de la zona de cocción, esta se puede encender solo si está encendida la parte central.

BLOQUEO DE LOS CONTROLES

Cuando el anafe se encuentra apagado o en funcionamiento es posible bloquear los comandos para evitar cualquier operación accidental.

Para bloquear oprima el control  hasta que se encienda la luz testigo 3.

Para desbloquear presione nuevamente el control  hasta que se apague la luz testigo.

IMPORTANTE

Si el anafe vitrocerámico se encuentra expuesto a una fuerte iluminación directa sobre los controles, es posible que la sensibilidad del sistema “Sensitive Touch” se vea afectada.

En ese caso el display mostrará alternativamente las letras F y L (Figura 6) indicando que el error de funcionamiento se debe a la interferencia que ejerce la iluminación directa sobre el control.

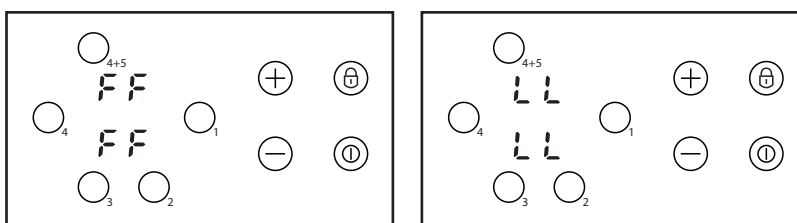


Fig. 6

Con sólo apagar dicha luz el problema quedará resuelto y el anafe volverá a funcionar correctamente.

Recomendamos utilizar una iluminación más difusa y no expuesta directamente sobre los controles del anafe vitrocerámico.

APAGADO DE UNA ZONA DE COCCIÓN

- Seleccione mediante el control correspondiente la zona de cocción que desea apagar.
- Pulse simultáneamente los controles “+” y “-”, el indicador mostrará el número 0, que indica el apagado de la zona de cocción seleccionada.

Opcionalmente puede pulsar el comando “-”, hasta que el nivel de potencia de la zona de cocción seleccionada llegue a 0.

INDICADOR DE CALOR RESIDUAL

Cuando se apague cualquiera de las zonas de cocción aparecerá una *H* en el indicador correspondiente, advirtiéndole que esa zona permanece aún a alta temperatura. Esta indicación se apagará cuando la temperatura de la superficie de la placa vitrocerámica sea menor a los 60° C.

APAGADO TOTAL DEL ANAFE

Para apagar totalmente el anafe presione el control de **ENCENDIDO / APAGADO**. De encontrarse funcionando alguno o todos los elementos radiantes, estos se apagarán.

FUNCIÓN TIMER (AVST30KF)

Para operar la función timer, en el caso del anafe AVST30KF, siga los pasos que a continuación se detallan (fig. 5):


1. Activar el timer mediante los controles (+) o (-).
2. Si todavía no encendió ninguna zona de cocción, en ambas aparecerá la letra “t” indicando que ambas están habilitadas para utilizarse mediante el timer.
Tenga en cuenta que solo podrá asignarle el timer a una sola zona de cocción.
3. Presione el control (+) o (-) de la zona de cocción a la cual quiera asignarle el timer y se encenderá un led a la derecha del indicador de potencia, el cual indica que esa zona de cocción tiene asignada la función timer.
4. Seleccione el tiempo del timer mediante los controles (+) o (-). Puede seleccionar entre 01 y 99 minutos.
5. Al terminar la cuenta regresiva del timer la zona de cocción asignada se apagará y se activará una alarma sonora durante un minuto para avisar el fin de cocción.

FUNCIONES ADICIONALES

APAGADO AUTOMÁTICO DE LAS ZONAS DE COCCIÓN

Para su seguridad, el anafe vitrocerámico **LONGVIE** cuenta con un interruptor automático que apagará cada una de las zonas de cocción después de un determinado tiempo de funcionamiento, el cual dependerá de la potencia a la que esté trabajando el elemento radiante.

Los tiempos son los siguientes:

Cuando estos tiempos se cumplan, la zona de cocción se apagará y el indicador correspondiente mostrará el número 0, quedando los controles bloqueados. Para desbloquearlos pulse el control .

Nivel de potencia	Máximo tiempo de funcionamiento en horas
1	10
2-3	5
4	4
5	3
6-7-8	2
9	1

APAGADO AUTOMÁTICO ANTE LA OPERACIÓN ACCIDENTAL DE CONTROLES

Ante un derrame o el apoyo accidental de utensilios sobre la zona de los controles, el anafe detectará el accionamiento continuado sobre los mismos, y automáticamente se apagará a modo de bloqueo. Para volver a operar normalmente el artefacto elimine la causa que ocasiona el mal funcionamiento de los controles y desbloquéelo pulsando el control respectivo.

PROTECCIÓN TÉRMICA

En el infrecuente caso de que por alguna condición particular de funcionamiento o uso prolongado que produzca un sobrecalentamiento excesivo del artefacto, por razones de seguridad se accionará un protector térmico para evitar el daño del mismo y de sus componentes electrónicos. El anafe permanecerá bloqueado hasta que la temperatura baje a un valor aceptable.

RECOMENDACIONES PARA OPTIMIZAR EL USO

- El diámetro de las ollas a utilizar debe ser igual o mayor al de los elementos radiantes, para aprovechar al máximo la energía transferida por éstos.
- Utilice recipientes de acero inoxidable, hierro esmaltado, cerámica o cobre.

Nunca utilice:

- recipientes de aluminio, ya que pueden formar manchas en la placa vitrocerámica,

- recipientes de hierro fundido o de base rugosa, porque pueden rayar la superficie,
- recipientes de plástico o de papel aluminio, pues se fundirán en la placa vitrocerámica.
- El fondo de los recipientes debe ser perfectamente plano y liso, y debe estar seco y limpio, para asegurar el perfecto contacto entre ambas superficies y así maximizar el intercambio de calor, obtener el mayor rendimiento y velocidad de cocción posible y evitar daños irremediables en la superficie de la placa vitrocerámica.
- Levante el recipiente para cambiarlo de posición, ya que si lo desplaza marcará y/o rayará la placa vitrocerámica.
- En ningún caso deje los elementos radiantes encendidos sin recipientes, ya que esto puede provocar un excesivo calentamiento de los mismos.
- Mantenga siempre limpia la superficie de la placa vitrocerámica, ya que cualquier residuo puede ocasionar el rayado excesivo de su superficie.

Tenga en cuenta que el uso normal del anafe puede ocasionar pequeñas rayas o marcas en la placa vitrocerámica sin que ello afecte el desempeño o durabilidad del mismo.

MANTENIMIENTO

LIMPIEZA

- La placa vitrocerámica tiene excelentes propiedades mecánicas que le permiten resistir grandes choques mecánicos y térmicos, además al tener una superficie lisa y libre de porosidades permite la eficiente transmisión de calor al fondo de los recipientes de cocción. Para mantener estas propiedades a lo largo del tiempo es conveniente limpiar la superficie de la placa vitrocerámica luego de cada uso evitando que queden sustancias endurecidas adheridas a la misma, ya que podrían ocasionarse rayas si se apoya un elemento de cocción sobre éstas.

Recomendaciones:

- Antes de comenzar con la limpieza, asegúrese que la superficie de la placa vitrocerámica no se encuentre caliente, sino ligeramente tibia.
- Para una limpieza normal, cuando no se observan sustancias adheridas en la superficie, bastará con pasarle el lado blando de una esponja húmeda y secarla posteriormente con un paño limpio o papel de cocina.
- En cambio, cuando tenga sustancias adheridas, producto del derrame de alimentos durante la cocción de los mismos, se aconseja remojar previamente la superficie para disminuir la adherencia y luego quitarlo con el lado blando de una esponja con detergente. Debe evitar el uso de esponjas metálicas o limpiadores abrasivos que puedan rayar la superficie, así como también se deberá evitar el empleo de productos químicamente agresivos, tales como limpia hornos o quita manchas.
- Se recomienda tener especial cuidado con las manchas producidas por la preparación de alimentos con alto contenido de azúcar (tales como almíbar, mermeladas, etc.), ya que las mismas deben ser removidas lo más rápidamente posible para evitar su cristalización, pues esto dificultará su posterior limpieza. Para ello utilice un raspador especial para placas vitrocerámicas. De igual modo las sustancias fundidas adheridas a la placa vitrocerámica, como plástico, papel de aluminio, etc., deben ser removidos rápidamente para evitar daños en la misma.

Nunca utilice lavandina y menos aún lavandina mezclada con detergente, cuyas emanaciones pueden provocar lesiones en el aparato respiratorio, ya que son altamente corrosivos para las piezas del artefacto.

No utilice viruta de acero, productos abrasivos, esponjas metálicas, objetos cortantes o punzantes, ácidos, limpiadores de vapor, ni líquidos inflamables para limpiar su artefacto, ya que podrían dañar la superficie de forma irremediable.

Es importante que apenas detecte sustancias consistentes adheridas al vitrocerámico las remueva antes de comenzar un nuevo ciclo de cocción.

RECOMENDACIONES DE SEGURIDAD

La placa principal del anafe es de material vitrocerámico. El mismo tiene una gran resistencia a los golpes y a los choques térmicos. No obstante, la misma podría quebrarse o sufrir una fisura, si recibiese el golpe de un elemento punzante. Ante una eventualidad de este tipo, se aconseja desconectar inmediatamente el anafe de la instalación eléctrica y llamar al Servicio de Asistencia Técnica **LONGVIE**.

Siempre tenga presente que después de apagar los elementos radiantes, la superficie exterior permanecerá caliente por un período que depende tanto de la potencia como del tiempo de funcionamiento del elemento radiante.

NO LA TOQUE NI COLOQUE SOBRE ELLA ELEMENTOS QUE SE PUEDAN DETERIORAR CON LA TEMPERATURA Y PRESTE ESPECIAL ATENCIÓN A LOS NIÑOS.

Los hornos y anafes son artefactos que debido a su uso adquieren alta temperatura, revistiendo un riesgo para las personas. Evite que los niños se acerquen y tomen contacto con ellos cuando se encuentren en funcionamiento.

Verifique que los mangos de los utensilios de cocina estén siempre ubicados hacia el interior del anafe para evitar que se derrame su contenido caliente por golpes involuntarios a los mismos.

CUADRO DE ESPECIFICACIONES TÉCNICAS

CARACTERÍSTICAS		UNIDAD	AVST30KF	AVST60KF		AVST60KF-TR			
Elementos radiantes	Potencia/Diámetro	W / mm.	Trasero	1800 / 200	Delantero derecho	1800 / 200	Delantero derecho	1800 / 200	
					Trasero derecho	1200 / 165	Trasero derecho	1200 / 165	
			Delantero	1200 / 165	Trasero izquierdo	1000 - 1200 / 2300	Trasero izquierdo	1000 - 1200 / 2300	
					Delantero izquierdo	1200 / 165	Delantero izquierdo	1200 / 165	
Potencia Total		W	3000		6400				
Alimentación eléctrica		Volt	220		220		380		
		Hz	50		50				
Medidas	Externas	Ancho	cm	30	59				
		Alto	cm	5	5				
		Profundidad	cm	52	52				
	Mín./Máx. del Nicho	Ancho	cm	27 / 28		55 / 56			
		Alto	cm	9 Mín.		9 Mín.			
		Profundidad	cm	48,5 / 49		48,5 / 49			
	Embalaje	Ancho	cm	36		65			
		Alto	cm	11		11			
		Profundidad	cm	57		57			
Peso embalado		Kg	5		10				
Certificado de Seguridad Eléctrica N°			DC-E-L11-052.1C1						
Aprobado según Normas IRAM 2092-1/1996									



SERVICIO DE ATENCIÓN AL CLIENTE

Laprida 4851
(B1603ABI) - Villa Martelli
Pcia. de Buenos Aires
Tel.: (011) 4709-8501

(El fabricante se reserva el derecho de efectuar cambios técnicos sin previo aviso).

Garantía

LONGVIE S.A. garantiza al comprador de este artefacto por el término de 1 año (un año) a partir de la fecha de adquisición (fecha de la factura fiscal de la primera compra), el normal funcionamiento contra cualquier defecto de fabricación y/o vicio material, y se compromete a reparar el mismo -sin cargo alguno para el adquiriente- cuando el mismo fallare en situaciones normales de uso y bajo las condiciones que a continuación se detallan:

1. Este certificado de garantía es válido únicamente en la República Argentina.
2. Son beneficiarios del mismo el comprador original y los sucesivos adquirientes que exhiban la factura de la primera compra dentro del plazo antes mencionado.
3. En caso de traslado del artefacto a la fábrica o taller habilitado, el transporte será realizado por el responsable de la garantía y serán a su cargo los gastos de fletes y seguros.
4. Serán causas de anulación de esta garantía:
 - 4.1 Uso impropio o distinto del uso doméstico.
 - 4.2 Excesos o caídas de tensión eléctrica que impliquen uso en condiciones anormales.
 - 4.3 Excesiva presión de gas (en artefactos a gas).
 - 4.4 Instalación en condiciones distintas a las marcadas en el "Manual de Instalación, Uso y Mantenimiento" que se adjunta y forma parte de esta garantía.
 - 4.5 Instalación del artefacto a la intemperie, excepto la unidad exterior de los acondicionadores de aire.
 - 4.6 Instalación por parte de instaladores no matriculados.
 - 4.7 Intervención al artefacto por personal no autorizado por **LONGVIE S.A.**
 - 4.8 La operación del artefacto en condiciones no prescriptas en el "Manual de Instalación, Uso y Mantenimiento" que se adjunta y forma parte de esta garantía.
 - 4.9 Falta de mantenimiento según lo indica el "Manual de Instalación, Uso y Mantenimiento" que se adjunta y forma parte de esta garantía.
5. La garantía carecerá de validez si se observare lo siguiente:
 - 5.1 Enmiendas o raspaduras en los datos del certificado de garantía o factura fiscal.
 - 5.2 Falta de factura fiscal original.
 - 5.3 Falta de fecha en la factura.

6. En caso de reparación o compra de repuestos, el comprador deberá dirigirse personal o telefónicamente al servicio técnico autorizado más cercano según nómina que se adjunta a esta garantía.

7. No están cubiertos por esta garantía los siguientes casos:
- 7.1 Los daños ocasionados al exterior del gabinete.
 - 7.2 Las roturas, golpes, caídas o rayaduras causadas por traslados o estibaje inadecuado.
 - 7.3 Los daños o fallas ocasionados por deficiencias o interrupciones del circuito de alimentación eléctrica, o defectos de instalación o por intervenciones no autorizadas.
 - 7.4 Los daños causados al artefacto por la incrustación de las sales minerales que pueda contener el agua utilizada.

8. **LONGVIE S.A.** no asume responsabilidad alguna por los daños personales o a la propiedad que pudieran causar la mala instalación o uso indebido del artefacto, incluyendo en este último caso a la falta de mantenimiento y/o limpieza adecuada.

9. **LONGVIE S.A.** asegura que este producto cumple con las normas de seguridad vigentes en el país.

10. En caso de falla, **LONGVIE S.A.** asegura al comprador la reparación y/o reposición de piezas para su correcto funcionamiento en un plazo no mayor a 30 días. No obstante, se deja aclarado que el plazo usual no supera las 72 hs. (3 días hábiles).

11. Toda intervención de nuestro servicio técnico autorizado, realizada a pedido del comprador dentro del plazo de la garantía, que no fuera originada por falla o defecto alguno cubierto por este certificado, deberá ser abonada por el interesado de acuerdo a la tarifa vigente de mano de obra y/o repuestos.

12. El presente certificado, que se ajusta a la Ley 24.240 y su decreto reglamentario 1798/94, anula cualquier otra garantía implícita o explícita, por la cual y expresamente no autorizamos a ninguna otra persona, sociedad o asociación a asumir por nuestra cuenta ninguna responsabilidad con respecto a nuestros productos.



LONGVIE

Laprida 4851 - (B1603ABI) Villa Martelli, Prov. de Bs. As. - Tel.: 4709-8501 - www.longvie.com

INDUSTRIA ARGENTINA

ART. 13006/V2