

LONGVIE

Manual de Instrucciones
Calefón Tiro Balanceado de 14 litros/minuto



Atención al Cliente

Acceda al contacto de servicio de Atención al Cliente,
escaneando el código QR con su dispositivo móvil.



Manual de Usuario

longvie.com.ar

Garantía

LONGVIE S.A. garantiza al comprador de este artefacto por el término de 1 año (un año) a partir de la fecha de adquisición (fecha de la factura fiscal de la primera compra), el normal funcionamiento contra cualquier defecto de fabricación y/o vicio material, y se compromete a reparar el mismo -sin cargo alguno para el adquiriente- cuando el mismo fallare en situaciones normales de uso y bajo las condiciones que a continuación se detallan:

1. Este certificado de garantía es válido únicamente en la República Argentina.
2. Son beneficiarios del mismo el comprador original y los sucesivos adquirientes que exhiban la factura de la primera compra dentro del plazo antes mencionado.
3. En caso de traslado del artefacto a la fábrica o taller habilitado, el transporte será realizado por el responsable de la garantía y serán a su cargo los gastos de fletes y seguros.
4. Serán causas de anulación de esta garantía:
 - 4.1 Uso impropio o distinto del uso doméstico.
 - 4.2 Excesos o caídas de tensión eléctrica que impliquen uso en condiciones anormales.
 - 4.3 Excesiva presión de gas (en artefactos a gas).
 - 4.4 Instalación en condiciones distintas a las marcadas en el "Manual de Instalación, Uso y Mantenimiento" que se adjunta y forma parte de esta garantía.
 - 4.5 Instalación del artefacto a la intemperie, excepto la unidad exterior de los acondicionadores de aire.
 - 4.6 Instalación por parte de instaladores no matriculados.
 - 4.7 Intervención al artefacto por personal no autorizado por **LONGVIE S.A.**
 - 4.8 La operación del artefacto en condiciones no prescriptas en el "Manual de Instalación, Uso y Mantenimiento" que se adjunta y forma parte de esta garantía.
 - 4.9 Falta de mantenimiento según lo indica el "Manual de Instalación, Uso y Mantenimiento" que se adjunta y forma parte de esta garantía.
5. La garantía carecerá de validez si se observare lo siguiente:
 - 5.1 Enmiendas o raspaduras en los datos del certificado de garantía o factura fiscal.
 - 5.2 Falta de factura fiscal original.
 - 5.3 Falta de fecha en la factura.

6. En caso de reparación o compra de repuestos, el comprador deberá dirigirse personal o telefónicamente al servicio técnico autorizado más cercano según nómina que se adjunta a esta garantía.

7. No están cubiertos por esta garantía los siguientes casos:
 - 7.1 Los daños ocasionados al exterior del gabinete.
 - 7.2 Las roturas, golpes, caídas o rayaduras causadas por traslados o estibaje inadecuado.
 - 7.3 Los daños o fallas ocasionados por deficiencias o interrupciones del circuito de alimentación eléctrica, o defectos de instalación o por intervenciones no autorizadas.
 - 7.4 Los daños causados al artefacto por la incrustación de las sales minerales que pueda contener el agua utilizada.

8. **LONGVIE S.A.** no asume responsabilidad alguna por los daños personales o a la propiedad que pudieran causar la mala instalación o uso indebido del artefacto, incluyendo en este último caso a la falta de mantenimiento y/o limpieza adecuada.

9. **LONGVIE S.A.** asegura que este producto cumple con las normas de seguridad vigentes en el país.

10. En caso de falla, **LONGVIE S.A.** asegura al comprador la reparación y/o reposición de piezas para su correcto funcionamiento en un plazo no mayor a 30 días. No obstante, se deja aclarado que el plazo usual no supera las 72 hs. (3 días hábiles).

11. Toda intervención de nuestro servicio técnico autorizado, realizada a pedido del comprador dentro del plazo de la garantía, que no fuera originada por falla o defecto alguno cubierto por este certificado, deberá ser abonada por el interesado de acuerdo a la tarifa vigente de mano de obra y/o repuestos.

12. El presente certificado, que se ajusta a la Ley 24.240 y su decreto reglamentario 1798/94, anula cualquier otra garantía implícita o explícita, por la cual y expresamente no autorizamos a ninguna otra persona, sociedad o asociación a asumir por nuestra cuenta ninguna responsabilidad con respecto a nuestros productos.



LONGVIE

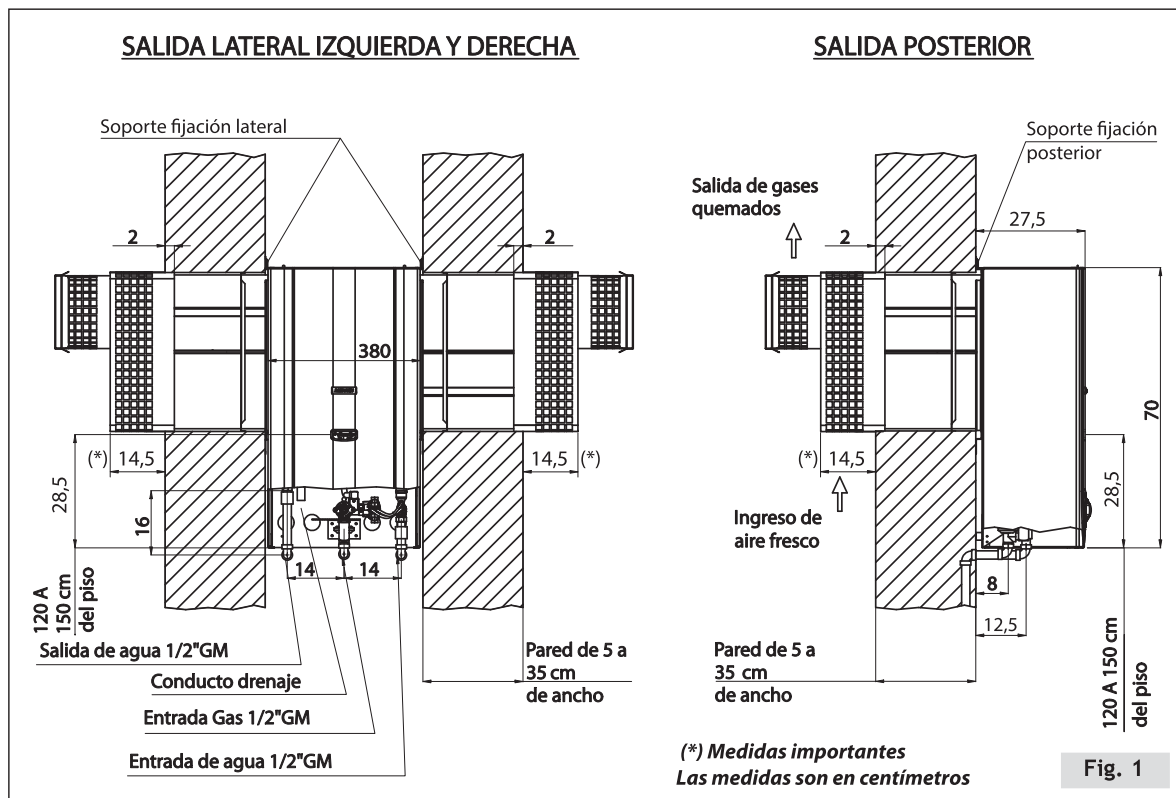
Laprida 4851 - (B1603ABI) Villa Martelli, Prov. de Bs. As. - Tel.: 4709-8501 - www.longvie.com

INDUSTRIA ARGENTINA

ART. 13112/V10

CALEFÓN TIRO BALANCEADO DE 14 LITROS/MINUTO

Le agradecemos el haber confiado en la tecnología **LONGVIE** al elegir su calefón y lo felicitamos por compartir con nosotros el orgullo que sentimos de haber logrado combinar funcionalidad, estilo, prestación y larga vida en un solo producto.



DESCRIPCIÓN

El calefón de tiro balanceado **LONGVIE** es un dispositivo que provee instantáneamente agua caliente de manera continua e ilimitada, cuyo consumo de gas se realiza exclusivamente cuando se utiliza agua caliente. Para su combustión, aspira del exterior aire fresco y expulsa al exterior los gases quemados por la cabeza de ventilación. Puede adaptarse a todas las disposiciones y espesores de pared (desde 5 cm hasta 35 cm), con la flexibilidad que permiten sus 3 variantes de ventilación: posterior, lateral izquierda o lateral derecha.

Se compone de una unidad funcional y un conducto de ventilación.

La Unidad funcional es compacta y estanca de gran rendimiento, con una capacidad de 14 litros por minuto. Sus componentes, fabricados con materiales de alta solidez, aseguran su buen funcionamiento y larga vida.

El conducto de ventilación está fabricado en materiales que garantizan una larga vida útil. Su diseño permite el funcionamiento estable del quemador, aún en condiciones climáticas adversas.



PRECAUCIONES

- Verificar el buen funcionamiento del regulador de gas de su domicilio y que la presión del gas no supere los valores nominales: Gas Natural kPa (mm CA) 1,8 (180) - Gas Envasado kPa (mm CA) 2,8 (280).
- Todas las reparaciones deben ser realizadas por un Instalador Matriculado en su compañía distribuidora de gas. Consulte con nuestro Servicio de Atención al Cliente quien proveerá los elementos originales necesarios.
- Para el buen funcionamiento del calefón, la presión efectiva de alimentación de agua debe ser como mínimo equivalente a una columna de agua de 2 metros por encima de la salida más alta (*).
- En caso de ser necesario, el cambio del tipo de gas debe ser realizado por un instalador matriculado en su Compañía de gas.
- Si se detecta alguna pérdida de gas:
 - Evite encender luces o cualquier artefacto eléctrico.
 - No encienda ninguna llama ni fume en las proximidades de la zona.
 - Cierre de inmediato la llave de paso del gas.
 - Abra puertas y ventanas.
 - **Solicite la intervención de un gasista matriculado.**
- No guarde materiales inflamables en el recinto donde se encuentra instalado el calefón.
- No utilice productos corrosivos, tales como disolventes, aerosoles, detergentes clorados, pinturas, pegamentos, etc., que puedan producir daños en las piezas internas del calefón.
- Para garantizar la larga vida de su calefón recomendamos hacer realizar un mantenimiento anual por nuestro Servicio de Atención al Cliente.
- Ante eventuales fallas o dudas acerca del funcionamiento o instalación de su calefón recurra siempre a nuestro Servicio de Atención al Cliente. En ningún caso intervenga o manipule por su cuenta el calefón o partes de su instalación.
- Antes de llamar al Técnico Autorizado verifique que la causa del inconveniente no sea ajena al calefón, tales como la falta de presión de agua o suministro de gas.

(*) *Para obtener una presión de agua equivalente a una columna de agua de 2 metros de la salida más alta (generalmente una ducha), ésta debe encontrarse como mínimo 2 metros por debajo de la base del tanque de agua de la vivienda, siempre que la cañería no posea curvas ni obstrucciones. En tal caso la distancia de la base del tanque a la salida de agua más alta deberá ser mayor para compensar la pérdida de presión que ejerce cada curva u obstrucción en la cañería de agua. Si la instalación no proporciona esa presión, la válvula no habilitará el pasaje de gas y el quemador no encenderá.*

INSTRUCCIONES DE USO

Al igual que en cualquier otro artefacto a gas que no se esté utilizando, es conveniente que la llave de paso del gas permanezca cerrada durante el período en que el calefón no sea utilizado, para mayor seguridad. Recuerde abrirla al ponerlo en funcionamiento.

Antes de su encendido inicial, purgue el calefón y la instalación de agua, abriendo varias canillas, hasta liberar el aire existente en la cañería.

ENCENDIDO

- Gire en sentido antihorario la perilla hasta la posición PILOTO (P) y oprímala.
- Pulse el botón de encendido.
- Mantenga oprimida la perilla unos 30 segundos para permitir que el calor de la llama del piloto active la válvula de seguridad.
- Si al soltar la perilla la llama piloto no quedara encendida, gire en sentido horario la perilla hasta la posición CERRADO (O) y aguarde 3 minutos antes de repetir la operación de encendido.
- Una vez encendido el piloto, gire en sentido antihorario la perilla hasta una posición entre mínimo y máximo que le permita obtener el agua a la temperatura deseada.

Tenga en cuenta que cuando realice la operación de encendido por primera vez, ésta suele demorarse hasta que se libere el aire que pueda permanecer acumulado en el circuito de gas del calefón.





El quemador del calefón se encenderá cada vez que se abra una canilla y se apagará instantáneamente cuando se cierre. Al mezclar agua caliente y fría la temperatura del agua se regulará automáticamente mediante su válvula, que produce un efecto modulante en la llama.

APAGADO

- Gire en sentido horario la perilla hasta la posición CERRADO (O).

Una vez apagado el calefón, espere al menos 3 minutos antes de proceder a su reencendido.

VÁLVULA DE SEGURIDAD

Si por alguna razón se apagara la llama piloto, un dispositivo termoelectrónico cortará el paso del gas.

El calefón posee protección contra sobrecalentamiento accidental, según disposiciones ENARGAS NAG-313/09.

LIMPIEZA:

- No utilice viruta de acero, productos abrasivos, esponjas metálicas, objetos cortantes o punzantes, ácidos, ni líquidos inflamables para la limpieza del calefón, ya que la pintura puede dañarse y perjudicar su limpieza ulterior.
- Limpie la superficie exterior con un trapo seco y quite cualquier mancha con agua y detergente.
- **Nunca utilice lavandina y menos aún lavandina mezclada con detergente, cuyas emanaciones pueden provocar lesiones en el sistema respiratorio y son altamente corrosivos.**

SI EL AGUA DE SU ZONA ES "DURA" (*)

Se recomienda:

- No utilizar el calefón a temperaturas superiores a los 60°C.
- Incorporar un ablandador de intercambio iónico en el caño de ingreso del agua fría al calefón, disponible en comercios de productos sanitarios.
- Efectuar una limpieza y mantenimiento anual del radiador a través de nuestro Servicio de Atención al Cliente.

(*) El término "dura" se aplica a las aguas con alto contenido de minerales disueltos en su composición, tales como sales de calcio, magnesio, etc., presentes especialmente en aguas provenientes de napas subterráneas. Estos minerales se van depositando en la serpentina del radiador, generalmente cuando el agua supera los 60°C de temperatura, formando capas de relativa dureza (sarro), que con el tiempo van restando eficiencia en la presión y calentamiento del agua del calefón.

UBICACIÓN e INSTALACIÓN

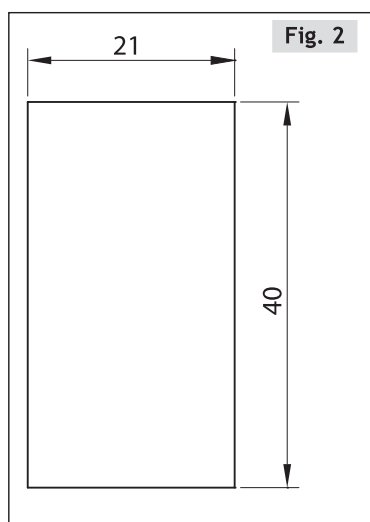
- Al elegir la ubicación del calefón tenga en cuenta las Disposiciones y Normas de ENARGAS para la ejecución de instalaciones domiciliarias de gas.
- La instalación debe ser realizada por un instalador matriculado en su Compañía de gas.
- No lo ubique a la intemperie, ni en lugares húmedos o expuestos a la acción del agua.
- El calefón de tiro balanceado **LONGVIE** puede ser colgado en cualquier tipo de pared. Consulte a nuestro Servicio de Atención al Cliente.
- Para determinar la ubicación del calefón tenga en cuenta que:
 - El marco interior de la ventilación debe apoyar en todo su contorno sobre la pared. Verificar que sobre la pared exterior no haya protuberancias o elementos que puedan tapar parcialmente la ventilación a menos de un metro de la misma. (Fig. 3a)
 - Para asegurar hermeticidad, la unidad funcional del calefón debe apoyar contra el marco interior de la ventilación, ajustando los burletes de cierre en todo su perímetro.
 - El sombrero de la ventilación debe quedar lo más alejado posible de aristas y o ángulos de edificaciones, evitando que las ventilaciones queden enfrentadas o muy próximas (Figs. 3b, 3c y 3d) para permitir la libre entrada de aire y salida de gases de combustión.





- La unidad funcional debe quedar a más de 50 cm de puertas, ventanas u orificios de ventilación. Ver figura 3e.

Verifique el buen funcionamiento del regulador de gas de su domicilio, que la presión del gas se encuentre en los valores normales, Gas Natural kPa (mm CA) 1,8 (180) - Gas Envasado kPa (mm CA) 2,8 (280) y que la presión del agua sea la correcta para el buen funcionamiento de su calefón de acuerdo a las Disposiciones y Normas de ENARGAS.



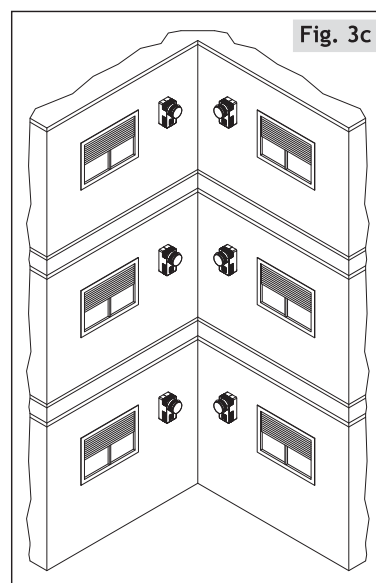
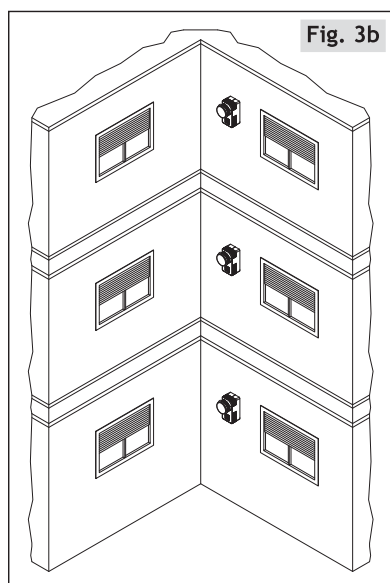
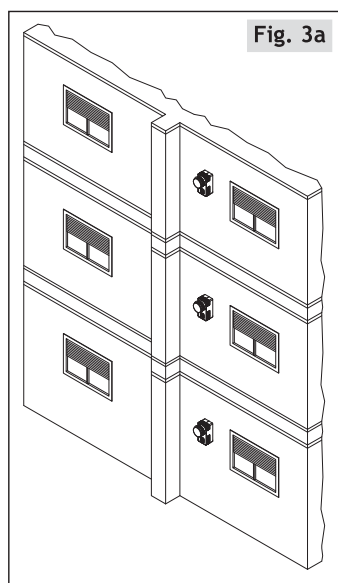
- Ante eventuales fallas, dudas acerca del funcionamiento, instalación de su calefón o de ser necesario, el cambio del tipo de gas, recurra siempre a nuestro Servicio de Atención al Cliente.
- Cuando se deba instalar más de un calefón de tiro balanceado tenga en cuenta que la proximidad de las ventilaciones puede afectar su funcionamiento (Figs. 3c y 3 d).
- Antes de realizar la conexión de gas, sopla la cañería de gas del edificio para desalojar cuerpos extraños y verifique el correcto funcionamiento y el cierre de la llave de paso correspondiente al calefón.
- Siga las instrucciones de este manual teniendo especial cuidado en la colocación de las juntas de goma que permite lograr hermeticidad en la unión del conducto de ventilación con la unidad funcional.
- Luego de su instalación purgue ambas cañerías hasta su conexión al calefón.



- En el caso que el agua provocase incrustaciones de sarro en el intercambiador del calefón, utilice una solución de ácido clorhídrico al 10% durante el tiempo necesario, en función del grado de sedimentación.



NO DEBE HACERSE



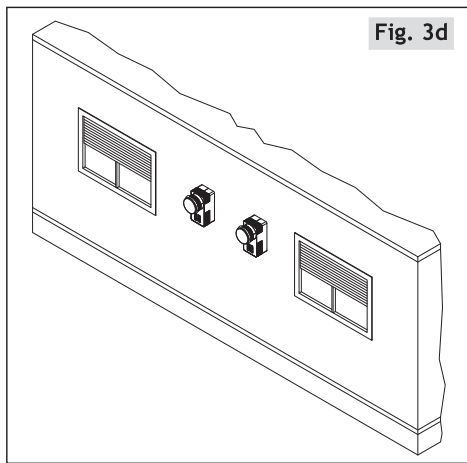


Fig. 3d

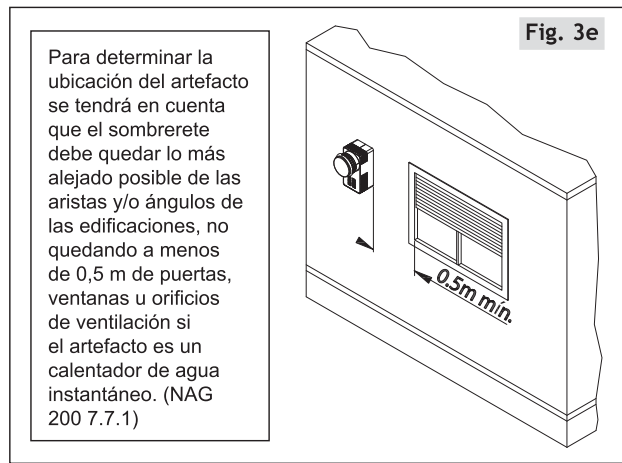


Fig. 3e

Para determinar la ubicación del artefacto se tendrá en cuenta que el sombrero debe quedar lo más alejado posible de las aristas y/o ángulos de las edificaciones, no quedando a menos de 0,5 m de puertas, ventanas u orificios de ventilación si el artefacto es un calentador de agua instantáneo. (NAG 200 7.7.1)

COLOCACIÓN DE LA VENTILACIÓN

Colocación de la ventilación en construcción húmeda tradicional (mampostería de ladrillo y revoque):

1. Perfore la pared siguiendo las medidas del dibujo. Ver figura 2.

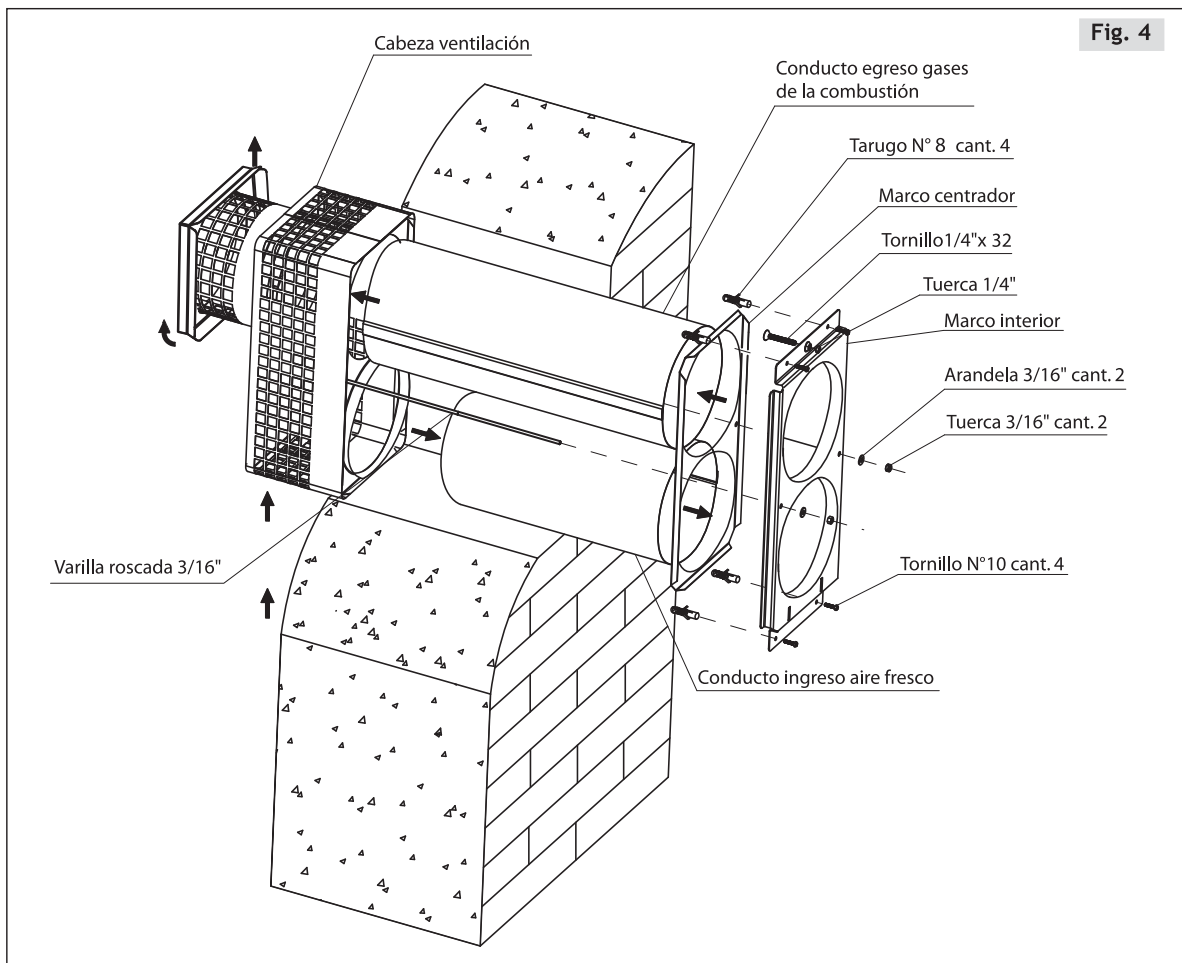
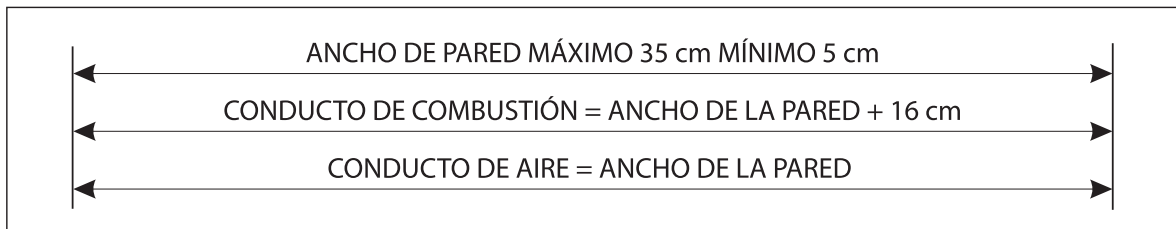


Fig. 4



2. Impermeabilice con cemento toda la superficie y alise para que quede a la medida indicada (se recomienda el uso de un molde de madera para lograr el paralelismo entre las caras).
3. Corte los caños de salida de gases de la combustión y de ingreso de aire fresco según diagrama. Arme la ventilación con las varillas roscadas 3/16", ajuste con las 2 tuercas y arandelas provistas y corte el excedente.
4. Ajuste el tornillo de 1/4" x 32 mm provistos con la tuerca en la parte superior del marco interior (ver Fig. 4).
5. Coloque los 4 tarugos N° 8 en la pared, centrados con los 4 agujeros que fijan el marco interior a la pared usando la misma ventilación como guía, permitiendo que la misma quede con una leve inclinación hacia fuera para evacuar eventuales gotas de agua de lluvia o de condensación.
6. Coloque la ventilación sujetándola desde el marco interior haciéndola deslizar por el agujero practicado en la pared hasta que la misma haga tope. Perfore la pared y coloque los tarugos N° 8. Fíjela con los tornillos N° 10 con las arandelas provistas. Compruebe con nivel de burbuja o vertiendo agua sobre ellos, que los tubos quedaron con pendiente hacia afuera. De no verificarse esto rearme el sistema de ventilación hasta lograrlo. Verifique que el tornillo de 1/4" x 32 haya quedado con su rosca hacia fuera de la pared para poder colgar la unidad funcional.

MONTAJE DE LA UNIDAD FUNCIONAL CON SALIDA POSTERIOR

El conducto de ventilación provisto, de 35 cm de largo, permite montar el calefón en paredes de 5 a 35 cm de ancho.

Una vez que disponga de la ventilación instalada que corresponde al ancho de pared requerido, proceda de la siguiente manera:

1. Suelte el frente de la unidad funcional, extrayendo la perilla (D) que se encuentra colocada a presión, desenrosque los 2 tornillos (C) que fijan el frente al soporte valvula y quite los dos tornillos (B) que fijan el frente en las pestañas inferiores. Una vez suelto, quite el frente extrayendo la parte inferior y elevándolo para que se desenganche de la parte superior (A). Fig. 5.
2. Verifique que los 2 burletes (ventilación) estén correctamente alojados en los cuellos de la espalda Fig. 6.
3. Presente la unidad funcional en la ventilación instalada verificando que los dos cuellos queden alineados con la ventilación y que coincida el tornillo de 1/4" con el agujero de la escuadra superior.
4. Una vez presentada la unidad funcional en su posición definitiva perfore la pared y coloque los tarugos de la parte inferior Fig. 6.
5. Fije la unidad funcional con la tuerca superior, los tornillos y arandelas en la parte inferior.
6. Retire el tubo de drenaje, córtelo para liberar el pasaje de agua producto de la condensación y conecte una manguera, cuyo extremo debe evacuar al exterior de la vivienda tal como lo exigen las Disposiciones y Normas de ENARGAS. (Para esto es posible usar los 4 agujeros que se encuentran en la parte posterior de la unidad funcional).
7. Realice las correspondientes conexiones de agua y gas.

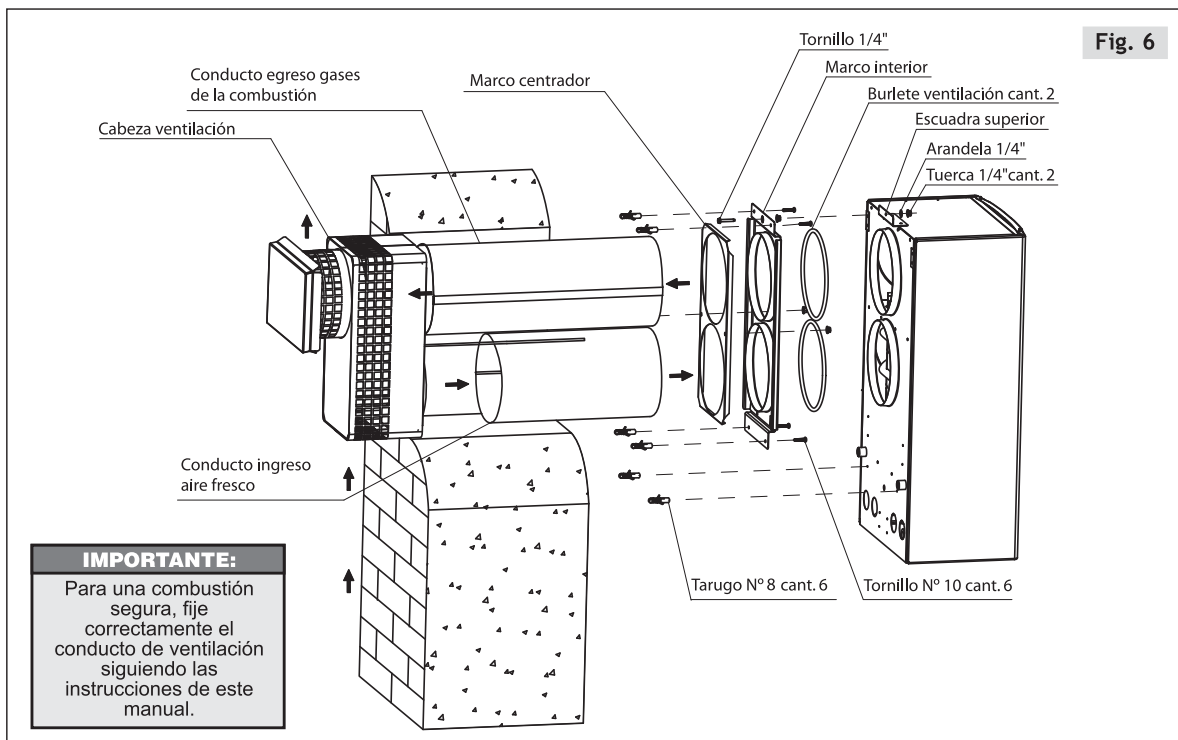
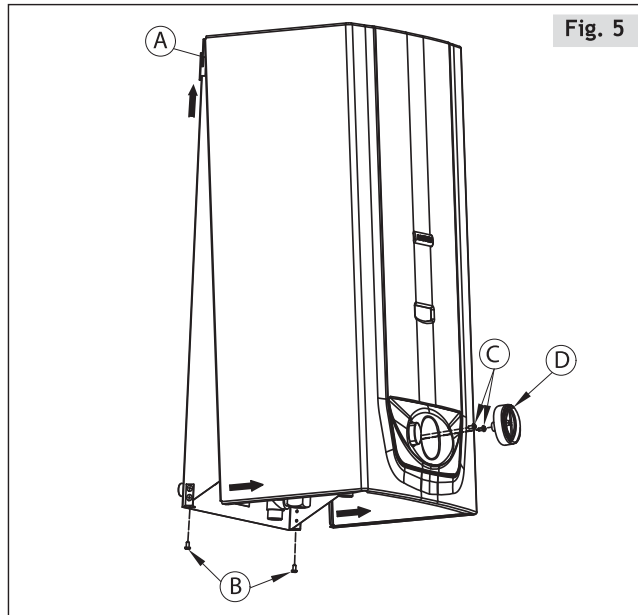
Las conexiones rígidas pueden forzar al calefón, separándolo de la pared e impidiendo su correcto funcionamiento. Utilice sólo conexiones flexibles para gas y agua aprobadas.

BAJO NINGÚN CONCEPTO DEBEN UTILIZARSE PARA LA INSTALACIÓN DE GAS, CONEXIONES FLEXIBLES DE GOMA O PLÁSTICO, CON O SIN MALLA DE PROTECCIÓN, QUE NO CUMPLEN CON LAS EXIGENCIAS DE ENARGAS.

8. Abra el gas y controle con espuma de jabón que no haya pérdidas. Si se prueba con presión de aire, no superar 0,2 Kg/cm².



9. Recoloque el frente, calzándolo primero en los enganches de la parte superior (A) y presionando luego la parte inferior hasta que los agujeros de la parte inferior calce en toda la superficie de la unidad funcional. Reponga los tornillos que fijan la pestaña inferior (B), y fijelo con los tornillos (C), coloque la perilla (D) a presión. Fig. 5.



MONTAJE DE LA UNIDAD FUNCIONAL CON SALIDA LATERAL DERECHA O LATERAL IZQUIERDA

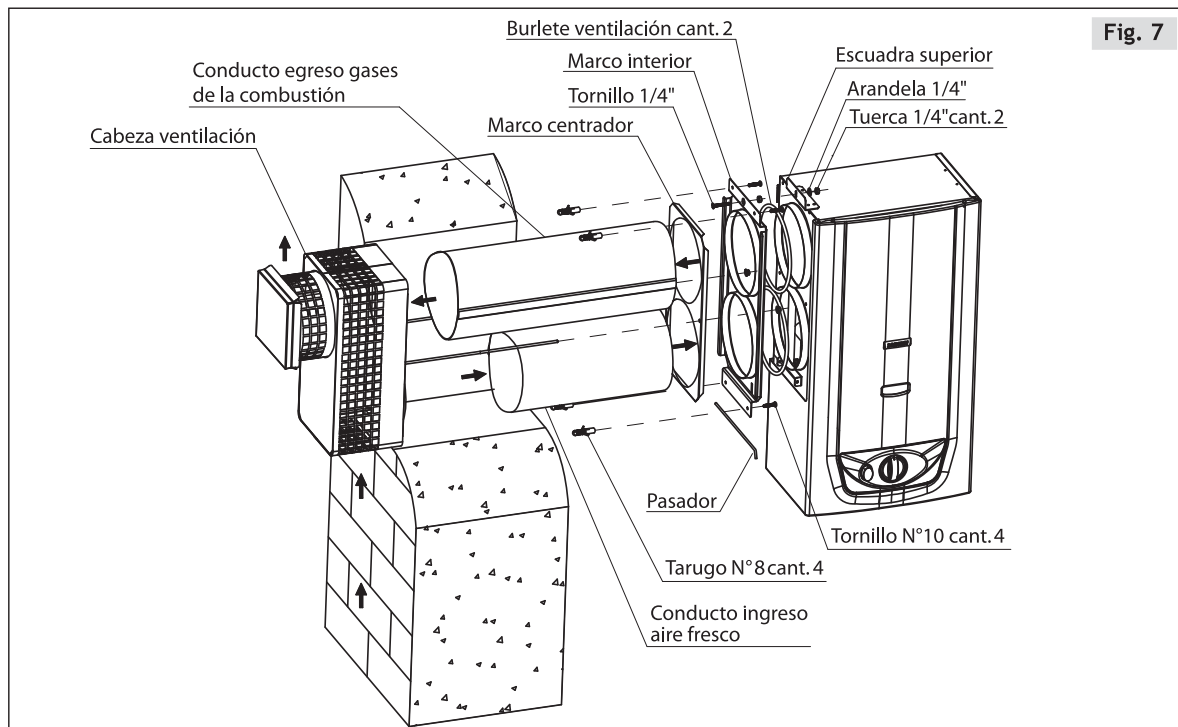
El conducto de ventilación provisto, de 35 cm de largo, permite montar el calefón en paredes de 5 a 35 cm de ancho.

Una vez que disponga de la ventilación instalada que corresponde al ancho de pared requerido, proceda de la siguiente manera:

1. Suelte el frente de la unidad funcional, extrayendo la perilla (D) que se encuentra colocada a presión, desenrosque los 2 tornillos (C) que fijan el frente al soporte valvula y quite los dos tornillos (B) que fijan el frente en las pestañas inferiores. Una vez suelto, quite el frente extrayendo la parte inferior y elevándolo para que se desenganche de la parte superior (A). Fig. 5.
2. Verifique que los 2 burletes (ventilación) estén correctamente alojados en los cuellos de la espalda Fig. 7.
3. Presente la unidad funcional en la ventilación instalada verificando que los dos cuellos queden alineados con la ventilación y que coincida el tornillo de 1/4" con el agujero de la escuadra superior.
4. Fije la unidad funcional con la tuerca superior y el pasador según Fig 7.
5. Retire el tubo de drenaje, córtelo para liberar el pasaje de agua producto de la condensación y conecte una manguera, cuyo extremo debe evacuar al exterior de la vivienda. Para esto es posible usar los 4 agujeros que se encuentran en la parte posterior de la unidad funcional.
6. Realice las correspondientes conexiones de agua y gas.

Las conexiones rígidas pueden forzar al calefón, separándolo de la pared e impidiendo su correcto funcionamiento. Utilice sólo conexiones flexibles para gas y agua aprobadas. BAJO NINGÚN CONCEPTO DEBEN UTILIZARSE PARA LA INSTALACIÓN DE GAS, CONEXIONES FLEXIBLES DE GOMA O PLÁSTICO, CON O SIN MALLA DE PROTECCIÓN, QUE NO CUMPLEN CON LAS EXIGENCIAS DE ENARGAS.

7. Abra el gas y controle con espuma de jabón que no haya pérdidas. Si se prueba con presión de aire, no superar $0,2 \text{ Kg/cm}^2$.
8. Recoloque el frente, calzándolo primero en los enganches de la parte superior (A) y presionando luego la parte inferior hasta que los agujeros de la parte inferior calce en toda la superficie de la unidad funcional. Reponga los tornillos que fijan la pestaña inferior (B), y fijelo con los tornillos (C), coloque la perilla (D) a presión. Fig. 5.





CARACTERÍSTICAS TÉCNICAS			
ESPECIFICACIONES		UNIDAD DE MEDIDA	MODELOS CB214 P/I/D
Capacidad (con $\Delta t = 20^\circ \text{C}$)	Gas Natural (GN)	l/mín	14
	Gas Envasado (GLP)	l/mín	13
Consumo de gas	Gas Natural (GN)	kW (Kcal/hora)	23,25 (20000)
	Gas Envasado (GLP)	kW (Kcal/hora)	21,51 (18500)
Presión de gas	Gas Natural (GN)	kPa (mm CA)	1,8 (180)
	Gas Envasado (GLP)	kPa (mm CA)	2,8 (280)
Potencia Útil	Gas Natural (GN)	kW (Kcal/hora)	19,18 (16500)
	Gas Envasado (GLP)	kW (Kcal/hora)	18,6 (16000)
Caudal mínimo de agua		l/mín	4,5
Presión de agua máxima		kPa (bar)	450 (4,5)
Consumo Mínimo	Gas Natural (GN)	kW (Kcal/hora)	8,72 (7500)
	Gas Envasado (GLP)	kW (Kcal/hora)	8,72 (7500)
Categoría	Gas Natural (GN)		I2H
	Gas Envasado (GLP)		I3B/P
Dimensiones	Ancho	cm	38,0
	Alto	cm	70,5
	Profundidad	cm	24,5
	Peso	kg	13
N° Matrícula de Aprobación IGA	Gas Natural (GN)		01-0065-04-035
	Gas Envasado (GLP)		02-0065-04-035
Norma de aprobación	Nag313		



SERVICIO DE ATENCIÓN AL CLIENTE

Laprida 4851 (B1603ABI) - Villa Martelli
 Pcia. de Buenos Aires
 Tel.: (011) 4709-8501

(El fabricante se reserva el derecho de efectuar cambios técnicos sin previo aviso).

