

# LONGVIE

## *Manual de Instrucciones* *Termotanques*



Atención al Cliente

Acceda al contacto de servicio de Atención al Cliente,  
escaneando el código QR con su dispositivo móvil.



Manual de Usuario

[longvie.com.ar](http://longvie.com.ar)

# Garantía

**LONGVIE S.A.** garantiza al comprador de este termotanque a gas por el término de 7 años (siete años) a partir de la fecha de adquisición (fecha de la factura fiscal de la primera compra), el normal funcionamiento contra cualquier defecto de fabricación y/o vicio material, y se compromete a reparar el mismo -sin cargo alguno para el adquirente- cuando el mismo fallare en situaciones normales de uso y bajo las condiciones que a continuación se detallan:

1. Este certificado de garantía es válido únicamente en la República Argentina.

2. Son beneficiarios del mismo el comprador original y los sucesivos adquirentes que exhiban la factura de la primera compra dentro del plazo antes mencionado.

3. En caso de traslado del artefacto a la fábrica o taller habilitado, el transporte será realizado por el responsable de la garantía y serán a su cargo los gastos de fletes y seguros.

4. Serán causas de anulación de esta garantía:

- 4.1 El uso impropio o distinto del uso doméstico.
- 4.2 Excesos o caídas de tensión eléctrica que impliquen el uso en condiciones anormales.
- 4.3 Excesiva presión de gas (en artefactos a gas).
- 4.4 Instalación en condiciones distintas a las marcadas en el "Manual de Instalación, Uso y Mantenimiento" que se adjunta y forma parte de esta garantía.
- 4.5 Instalación del artefacto a la intemperie, excepto la unidad exterior de los acondicionadores de aire.
- 4.6 Instalación por parte de instaladores no matriculados.
- 4.7 Intervención al artefacto por personal no autorizado por **LONGVIE S.A.**
- 4.8 La operación del artefacto en condiciones no prescriptas en el "Manual de Instalación, Uso y Mantenimiento" que se adjunta y forma parte de esta garantía.
- 4.9 La falta de mantenimiento anual realizado por un Service Oficial como se indica en la sección "Mantenimiento" del "Manual de Instalación, Uso y Mantenimiento".

5. La garantía carecerá de validez si se observare lo siguiente:

- 5.1 Enmiendas o raspaduras en los datos del certificado de garantía o factura fiscal.
- 5.2 Falta de la factura fiscal original con su fecha legible.
- 5.3 Falta de la factura del Instalador Matriculado con sus datos completos: nombre y apellido, número de la matrícula habilitante y la fecha de instalación.

6. En caso de reparación o compra de repuestos, el comprador deberá dirigirse **www.longvie.com**

7. No están cubiertos por esta garantía los siguientes casos:

- 7.1 Los daños ocasionados al exterior del gabinete.
- 7.2 Las roturas, golpes, caídas o rayaduras causadas por traslados o estibaje inadecuado.
- 7.3 Los daños o fallas ocasionados por deficiencias o interrupciones del circuito de alimentación eléctrica, o defectos de instalación o por intervenciones no autorizadas.
- 7.4 Los daños causados al artefacto por la incrustación de las sales minerales que pueda contener el agua utilizada.
- 7.5 Los daños o fallas producidos por agentes externos y que no sean imputables directamente al fabricante.

8. **LONGVIE S.A.** no asume responsabilidad alguna por los daños personales o a la propiedad que pudieran causar la mala instalación o uso indebido del artefacto, incluyendo en este último caso a la falta de mantenimiento y/o limpieza adecuada.

9. **LONGVIE S.A.** asegura que este producto cumple con las normas de seguridad vigentes en el país.

10. En caso de falla, **LONGVIE S.A.** asegura al comprador la reparación y/o reposición de piezas para su correcto funcionamiento en un plazo no mayor a 30 días a partir de la fecha de presentación de la factura de compra y la factura del Instalador Matriculado. No obstante, se deja aclarado que el plazo usual no supera las 72 hs. (3 días hábiles).

11. Toda intervención de nuestro servicio técnico autorizado, realizada a pedido del comprador dentro del plazo de la garantía, que no fuera originada por falla o defecto alguno cubierto por este certificado, deberá ser abonada por el interesado de acuerdo a la tarifa vigente de mano de obra y/o repuestos.

12. El presente certificado, que se ajusta a la Ley 24.240 y su decreto reglamentario 1798/94, anula cualquier otra garantía implícita o explícita, por la cual y expresamente no autorizamos a ninguna otra persona, sociedad o asociación a asumir por nuestra cuenta ninguna responsabilidad con respecto a nuestros productos.



# LONGVIE

Laprida 4851 - (B1603ABI) Villa Martelli, Prov. de Bs. As. - Tel.: 4709-8501 - [www.longvie.com](http://www.longvie.com)

INDUSTRIA ARGENTINA

ART. 13108/V19 - MANUAL TERMOTANQUE

# ÍNDICE

■ <b>PRESENTACIÓN</b> .....	3
■ <b>PRECAUCIONES</b> .....	4
■ <b>INSTALACIÓN</b> .....	5
• UBICACIÓN .....	5
• CONEXIONES DE AGUA .....	6
• CONEXIÓN DE GAS .....	6
• CAMBIO DE GAS .....	7
• VENTILACIÓN .....	7
• SOMBRERETE DE SALIDA HORIZONTAL .....	8
• CONEXIÓN DE TERMOTANQUES EN PARALELO .....	9
■ <b>INSTRUCCIONES PARA EL USO</b> .....	9
• LLENADO INICIAL .....	9
• ENCENDIDO .....	9
• APAGADO .....	10
• EFICIENCIA ENERGÉTICA .....	10
• REGULACION DE LA TEMPERATURA .....	10
• CONDENSACIÓN .....	10
■ <b>MANTENIMIENTO</b> .....	11
• BARRA ANTICORROSIVA .....	11
• SI EL AGUA DE SU ZONA ES “DURA” .....	11
• VÁLVULA DE ALIVIO .....	11
• GRIFO DE PURGA .....	11
• LARGOS PERÍODOS SIN USO .....	11
■ <b>GARANTÍA</b> .....	12
■ <b>DIAGRAMA DE DIMENSIONES</b> .....	13
■ <b>REFERENCIAS</b> .....	14
■ <b>IMPORTANTE</b> .....	14
■ <b>CARACTERÍSTICAS TÉCNICAS</b> .....	15
■ <b>SERVICIO DE ATENCIÓN AL CLIENTE</b> .....	15

Le agradecemos el haber confiado en la tecnología **LONGVIE** al elegir su termotanque y lo felicitamos por compartir con nosotros el orgullo que sentimos de haber logrado combinar funcionalidad, prestación, sobriedad y larga vida en un solo producto.

Los Termotanques **LONGVIE** son muy fáciles de instalar y pueden conectarse en paralelo. Permiten transformar sistemas centrales de abastecimiento de agua caliente en sistemas individuales, con todas las ventajas de independencia que ello significa.

Se distinguen por la solidez de su construcción, el diseño funcional de sus componentes y la alta calidad de los materiales utilizados. Funcionan a la perfección en zonas con aguas duras y/o de baja presión.

## TABLA DE MODELOS

PRODUCTOS	MODELOS	CAPACIDAD (Litros)	RECUPERACIÓN (Litros/Hora)		
			Gas Natural	Gas Licuado	
TERMOTANQUES CONVENCIONALES	LANA DE VIDRIO	50 litros, salida superior	50	135	
		50 litros, salida inferior	50	148	
		75 litros, salida superior	75	246	
		75 litros, salida inferior	75	237	230
		110 litros, salida superior	110	300	
		150 litros, salida superior	150	328	
TERMOTANQUES PLUS	POLIURETANO	50 litros, salida superior	50	135	
		75 litros, salida superior	75	246	
		110 litros, salida superior	110	300	
		150 litros, salida superior	150	328	
TERMOTANQUES DE ALTA RECUPERACIÓN	POLIURETANO	48 litros, salida superior o inferior	48	349	—
TERMOTANQUES DE ALTA EFICIENCIA		50 litros, salida inferior	50	148	—
		75 litros, salida superior	75	232	—
		110 litros, salida superior	110	328	—
		150 litros, salida superior	150	300	—

## PRESENTACIÓN

Los termotanques **LONGVIE** están contruidos en acero enlozado con proceso Vitroplus II y tienen aislación de poliuretano expandido (PUR) ecológico, salvo los modelos “Convencionales” que poseen aislación de lana de vidrio. Se caracterizan por poseer:

1. Un sistema *Termodetector* que reacciona en forma rápida y automática ante el ingreso de agua fría, accionando el encendido del quemador.
2. *Cuádruple sistema de seguridad*:
  - Piloto analizador de oxígeno para prevenir fallas en la evacuación de los gases quemados producto de la combustión.
  - Válvula termostática con seguridad por termocupla que interrumpe el suministro de gas ante el apagado de la llama del quemador.
  - Válvula termostática con ECO, que actúa ante posible sobrecalentamiento, interrumpiendo el suministro de gas.
  - Válvula de alivio por sobrepresión en el tanque.
3. Barra anticorrosiva (ánodo de magnesio) que alarga la vida útil del termotanque.
4. Encendido piezoeléctrico.

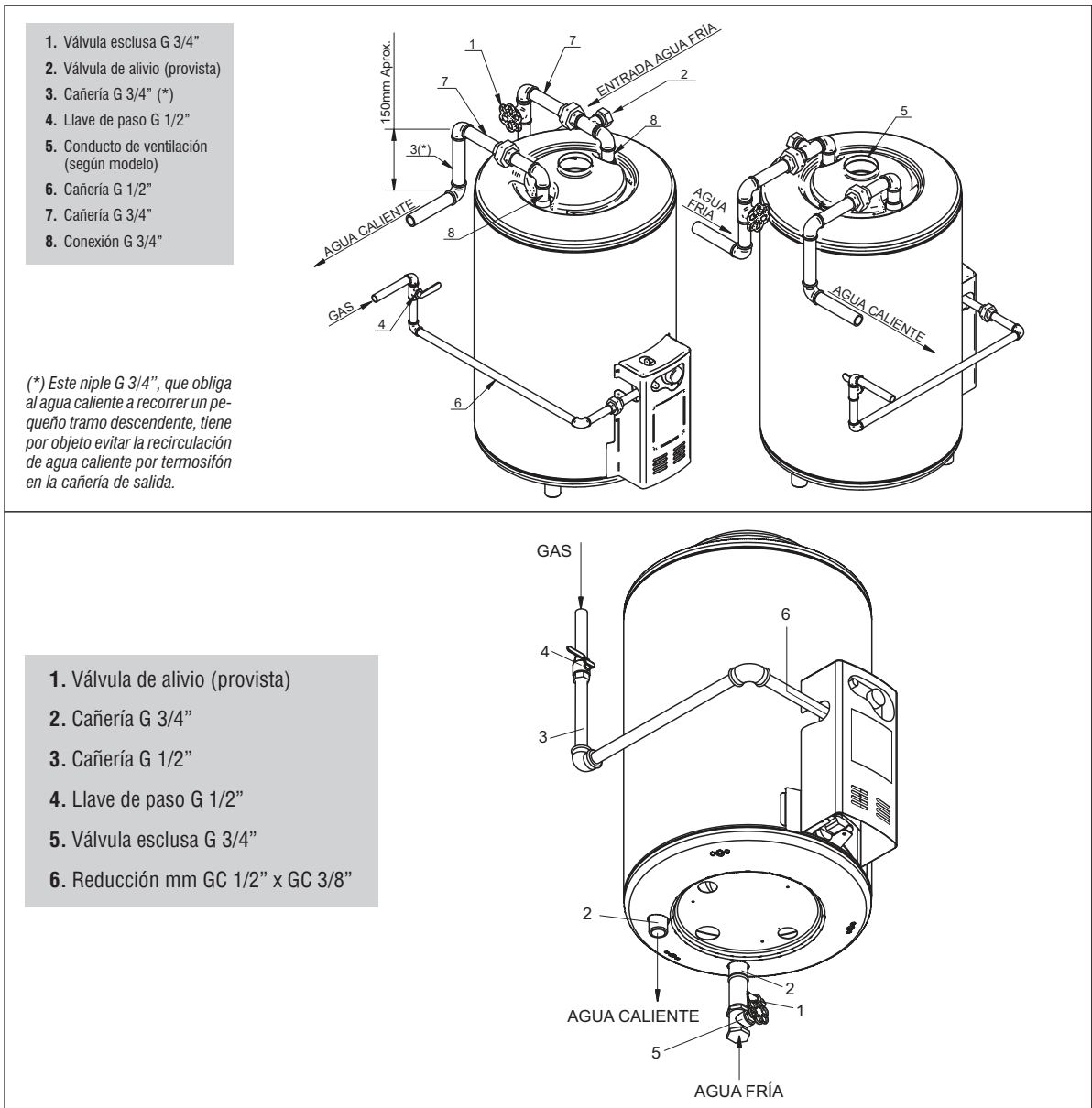


Fig. 1

## PRECAUCIONES

- Al elegir la ubicación del termotanque tenga en cuenta las Disposiciones y Normas de ENARGAS para la ejecución de instalaciones domiciliarias de gas.
- La instalación debe ser realizada por un Instalador Matriculado en ENARGAS.
- Verifique el buen funcionamiento del regulador de gas de su domicilio, y que la presión del gas se encuentre en los valores normales (gas natural = 180 mm CA; gas envasado = 280 mm CA).

- En caso de ser necesario, el cambio del tipo de gas debe ser realizado por un Instalador Matriculado. Los modelos de este manual que son multigas, salen de fábrica listos para ser conectados a gas natural (GN) e incluyen el kit de inyectores para su conversión a gas envasado (GLP).
- Si se detectara alguna pérdida de gas cierre de inmediato la llave de paso y solicite la reparación al servicio técnico autorizado.
- Ante eventuales fallas o dudas acerca del funcionamiento o instalación de su termotanque recurra siempre a nuestro Servicio de Atención al Cliente.

## INSTALACIÓN

### UBICACIÓN

Si bien los termotanques **LONGVIE** poseen un dispositivo de seguridad especial para fallas en la evacuación de los gases quemados producto de la combustión, ello no habilita su instalación en baños ni dormitorios, ni evita las exigencias reglamentarias de ventilación del ambiente. Cualquier manipulación de los dispositivos de seguridad, más allá de la limpieza del filtro, puede ocasionar un grave riesgo para la salud, cuyas consecuencias serán responsabilidad de quien la efectuara.

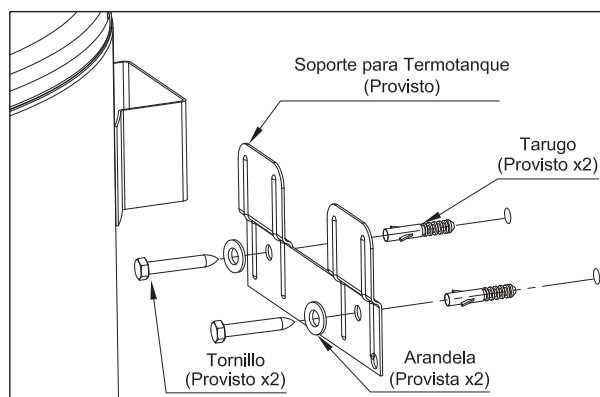
Los modelos de colgar vienen provistos con un soporte para vincularlo a la pared. Los modelos restantes vienen provistos de patas de PVC para su apoyo y el juego de grampas empuotrables es opcional.

### Instalación de modelos para colgar

**(50 lts. y 75 lts. Convencionales y Plus, 48 lts. Alta Recuperación y 50 lts. Alta Eficiencia.)**

**Para su instalación proceda de la siguiente manera:**

- La pared seleccionada para el colgado del termotanque debe ser sólida y firme.
- Previo a la perforación de los agujeros en la pared, verifique las distancias recomendadas de ubicación del equipo en el manual del producto, en las secciones de instalación y características técnicas.
- Agujereee utilizando el soporte provisto a modo de plantilla, se recomienda el uso de un nivel para asegurar que el soporte quede horizontal, luego coloque los tarugos, el soporte y las arandelas provistas y ajústelo firmemente con los tornillos también provistos. (Fig.2)
- Cuelgue el Termotanque.



**Fig. 2**

Una vez colgados si las tuviera, puede retirar de a una, las dos patas delanteras (Fig. 3) y la pata trasera (Fig. 4). Para ello desenrosque el tornillo que sostiene a cada pata y coloque en su reemplazo la tapa plástica provista, aplicándola a presión en el orificio dejado por el tornillo. Por último, fije con el mismo tornillo la tapa plástica de la pata trasera.

En caso que el termotanque De Colgar deba ser apoyado sobre una base firme, puede solicitar a nuestro Servicio de Atención al Cliente las patas de apoyo. Para su colocación desenrosque los tornillos que fijan las tapas plásticas aplicadas a presión en la parte inferior del termotanque, quítelas y en su reemplazo coloque las dos patas delanteras (Fig. 3) y la pata trasera (Fig. 4), enroscando nuevamente el tornillo que sostiene a cada una.

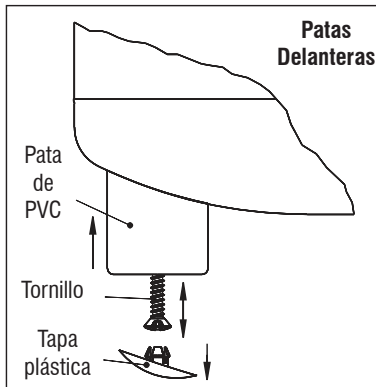


Fig. 3

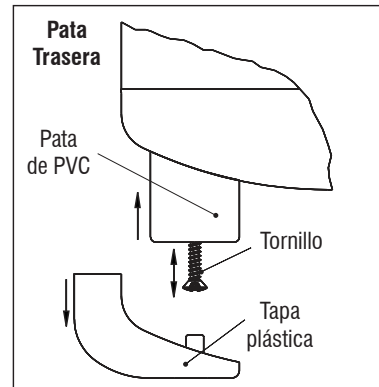


Fig. 4

Cuando el termotanque se apoye sobre una base, ésta debe ser firme y es imprescindible que cuente con sus patas de apoyo para lograr la correcta combustión del quemador.

## CONEXIONES DE AGUA

Las conexiones del agua fría y caliente deben realizarse de acuerdo con el Esquema de Instalación (Fig. 1).

- En instalaciones nuevas la entrada del agua fría debe colocarse a la derecha, como se muestra en la figura 1. En instalaciones existentes, el agua fría puede ingresar por la brida de la izquierda (solo para modelos con conexión de agua superior), siempre que se cambie la ubicación del tubo de bajada.
- Verifique que el tubo de bajada y su guarnición de goma estén colocados en la brida destinada a la entrada de agua fría (Fig. 1). (solo para modelos con conexión de agua superior)
- Asegúrese que la llave de paso del agua fría sea del tipo esclusa o esférica y no del tipo sopapa suelta (canilla), pues estas impiden la libre dilatación del agua, produciendo una descarga intermitente por la válvula de alivio.
- Los elementos en contacto con el agua de los termotanques **LONGVIE** no son tóxicos.

## CONEXIÓN DE GAS

El Instalador Matriculado deberá observar el Esquema de Instalación y proceder de la siguiente manera:

1. Instalar una llave de paso para el gas.
2. Realizar la conexión mediante unión doble a la rosca de G 1/2" del *Termodetector*.

Bajo ningún concepto deben utilizarse conexiones flexibles de goma o plástico, con o sin malla de protección.

3. Abrir el gas y controlar con espuma de detergente que no haya pérdidas. Si se prueba con presión de aire, no superar 0,2 Kg/cm<sup>2</sup>.

### CAMBIO DE GAS

Cuando se deba hacer un cambio de gas solicite al instalador matriculado o al técnico autorizado por **LONGVIE** que efectúe dicho cambio, un informe detallado de lo realizado, fechado y firmado.

Para transformar cualquiera de estos termotanques de gas natural (GN) a gas envasado (GLP), o viceversa, deben cambiarse los inyectores del quemador principal y del Piloto Analizador de Oxígeno (kit de inyectores para gas envasado (GLP) provisto).

*Estas operaciones deben ser efectuadas por un Instalador Matriculado en ENARGAS, quien debe proceder de la siguiente manera:*

1. Si el termotanque está instalado, asegúrese que la llave de paso del gas se encuentre cerrada.
2. Retire la consola
3. Desconecte del termostato las conexiones del piloto, de la termocupla y del quemador principal y retire el conjunto quemador-Piloto Analizador de Oxígeno. El quemador tiene en su cara inferior un perno ranurado alojado en una llave (Fig. 5). Para retirar el conjunto, extráigalo unos 10 milímetros hacia Ud., y luego haga que la parte más alejada se desplace unos milímetros hacia la derecha. Esta operación liberará la sujeción y permitirá extraerlo fácilmente.
4. Desconecte el caño de alimentación del piloto y retírelo.
5. Reemplace el inyector del Piloto Analizador de Oxígeno sujetando el cuerpo del piloto. El inyector del piloto para gas natural (instalado en fábrica) tiene una longitud total de 21 mm, y el de gas envasado (provisto junto con el producto) 17 mm.
6. Reemplace el inyector del quemador principal. El inyector para gas natural (instalado en fábrica) tiene frente plano, mientras que el de gas envasado (provisto junto con el producto) es cónico.
7. Vuelva a conectar la conexión del piloto, recolóque el conjunto quemador-piloto en el termotanque cuidando embocar en la llave (Fig. 5) y reconéctelo al termostato.
8. Coloque la consola en su lugar.
9. Abra el gas, gire el selector de temperatura hasta la posición PILOTO "0", mantenga presionado el botón de la válvula de seguridad y controle con espuma de detergente que no haya pérdidas en la conexión del conjunto de quemadores. Si se prueba con presión de aire, no superar 0,2 Kg/cm<sup>2</sup>.

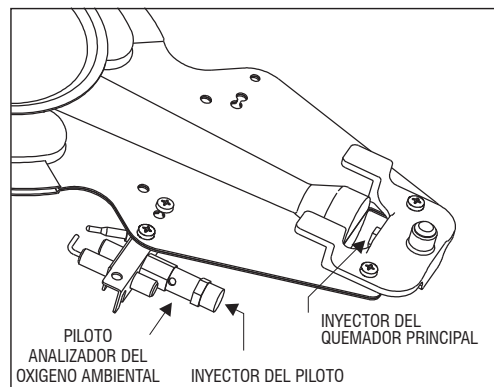


Fig. 5

### VENTILACIÓN (para todos los modelos)

La ventilación deberá cumplir con las Disposiciones y Normas de ENARGAS para la ejecución de instalaciones domiciliarias de gas de acuerdo al consumo del artefacto a instalar, como se indica a continuación:

La evacuación de los gases de combustión se realiza a través de un conducto de salida vertical, pudiendo optar por instalar un conducto de salida horizontal de Ø 76 mm (3"). En la

parte superior del termotanque se instalará el interceptor de contracorriente vertical provisto con el producto o el horizontal suministrado por el Servicio Técnico **LONGVIE** sin costo a cambio del vertical nuevo, según corresponda.

*Estos termotanques no requieren ventilación "a los cuatro vientos".*

**SOMBRETE DE SALIDA HORIZONTAL**  
(Opcional. Disponible solo para los termotanques descritos en el presente manual)

Cuando se utilice salida horizontal (con el interceptor correspondiente, como muestra la Fig. 7) el tramo horizontal deberá tener la longitud mínima que permita superar una pared de 30 cm de ancho con el termotanque ubicado a 5 cm contados a partir de esa pared. A continuación deberá llevar un tramo vertical cuya longitud sea no menor a 0,50 m ni inferior a 1,5 veces la proyección del primer tramo horizontal, previo a cualquier otro tramo inclinado u horizontal posterior.

La longitud del primer tramo horizontal conectado al interceptor podrá estar comprendida entre los máximos indicados y 0 cm, es decir, se podrá instalar un codo (preferentemente a 45°, aunque puede ser a 90°) directamente sobre el interceptor de contracorriente horizontal, y a partir del mismo un tramo vertical no menor a 0,50 m.

Los interceptores de contracorriente verticales requieren que el primer tramo sea vertical, con longitud no menor a 0,50 m.

*Para todos los modelos.*

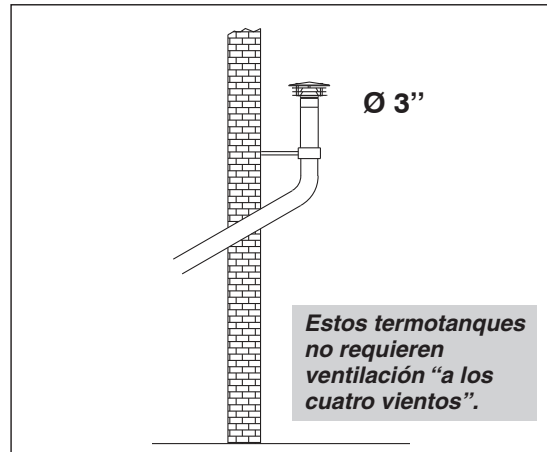


Fig. 6

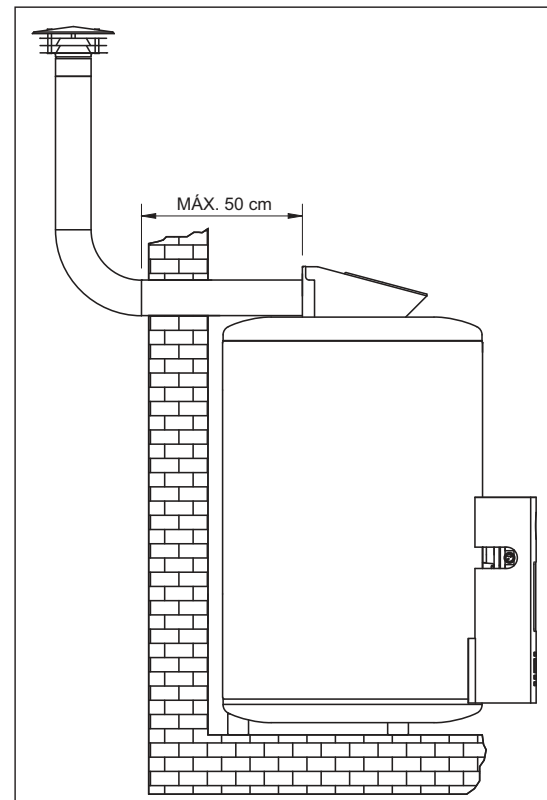


Fig. 7

<b>CONDUCTO DE SALIDA DE GASES DE Ø 76 mm (3")</b>	<p><b>ATENCIÓN</b></p> <ul style="list-style-type: none"> <li>• Este artefacto debe ser instalado con conductos para la evacuación de gases de la combustión de Ø 76 mm (3").</li> <li>• Su instalación debe ser realizada por un instalador matriculado.</li> <li>• Si se destina a <b>REEMPLAZAR</b> a otro artefacto <b>INSTALADO</b>, verifique previamente su <b>COMPATIBILIDAD</b> con el sistema de <b>VENTILACION EXISTENTE</b>.</li> <li>• El cumplimiento de estas indicaciones y un periódico mantenimiento, evitarán <b>RIESGOS PARA LA VIDA</b> de los ocupantes de la vivienda.</li> </ul>
--	--

## CONEXIÓN DE TERMOTANQUES EN PARALELO

Cuando la demanda de agua caliente supere la capacidad y recuperación de un termotanque único, pueden instalarse dos o más termotanques en paralelo (en batería) de acuerdo al Esquema de Instalación de la Fig. 8.

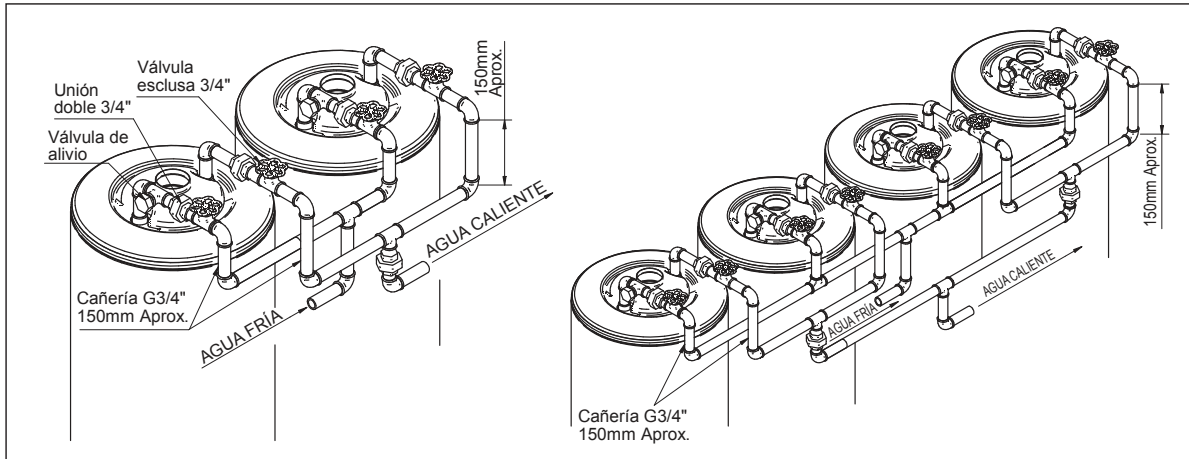


Fig. 8

Instalados de este modo todos los termotanques alimentan simultáneamente a la red de agua caliente.

## INSTRUCCIONES PARA EL USO

### LLENADO INICIAL

Pasos a seguir:

- Abra todas las canillas de agua caliente, inclusive la de la ducha.
- Abra la válvula esclusa de entrada del agua fría al termotanque.
- Una vez desalojado el aire de las cañerías, cierre las canillas de agua caliente.
- Verifique que no existan pérdidas en las uniones.

### ENCENDIDO

Para encender el termotanque siga las instrucciones que a continuación se detallan, que podrá encontrar además impresas en el frente de la consola:

- Abra la llave de paso del gas.
- Gire el selector de temperatura (A) en sentido antihorario hasta la posición PILOTO "0".
- Mantenga presionado el botón de la válvula de seguridad (B) durante 30 segundos, mientras pulsa el botón de encendido (C) o (C') (según su modelo) para encender la llama piloto.
- Una vez encendido el piloto, gire el selector de temperatura (A) en sentido antihorario hasta la posición deseada. Se encenderá el quemador principal.

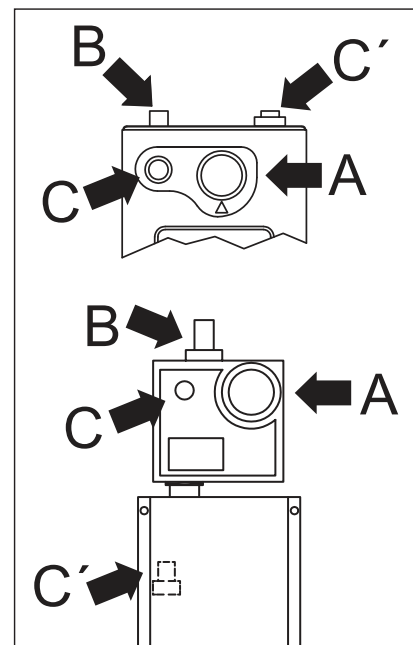


Fig. 9

Si al soltar el botón de la válvula de seguridad la llama piloto no quedara encendida, gire la perilla en sentido horario hasta la posición CERRADO (O) y aguarde 3 minutos antes de repetir la operación de encendido.

**NO ENCIENDA EL TERMOTANQUE SI NO ESTÁ LLENO DE AGUA O SI LA LLAVE DE PASO PARA EL AGUA SE ENCUENTRA CERRADA.**

### APAGADO

1. Gire el selector de temperatura (A) en sentido horario hasta la posición CERRADO "I".
2. Cierre la llave de paso del gas.

### EFICIENCIA ENERGÉTICA - REGULACIÓN DE TEMPERATURA

La temperatura del agua caliente almacenada en el termotanque puede seleccionarse a través del selector de temperatura (A), entre un mínimo de aproximadamente 35° C y un máximo de aproximadamente 70° C. Las posiciones intermedias proveen temperaturas proporcionalmente intermedias.

A los efectos de elegir la temperatura a que va a regular el agua contenida en su termotanque son de utilidad las siguientes consideraciones:

- Temperaturas más bajas resultan en menores pérdidas de energía por mantenimiento del calor (o sea: menor consumo de energía) y menores riesgos de escaldaduras o quemaduras.
- Temperaturas más altas resultan en mayor disponibilidad de agua caliente por mezcla con agua fría y menores riesgos de contaminación del agua con Legionella.

Regule la temperatura del agua caliente en la posición más baja posible. De esta manera ahorrará energía y ayudará a la conservación del medio ambiente. Cuando el termotanque no requiera ser utilizado durante un período prolongado cierre la llave de paso del gas.

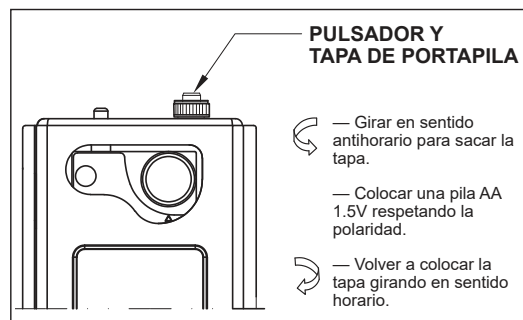
Abra primeramente la canilla del agua fría y luego comience a abrir la del agua caliente hasta obtener la temperatura deseada.

**NOTA:** La Legionella es una bacteria que puede estar contenida en el agua corriente y que prolifera en ambientes entre 30°C y 45°C y resiste a los antisépticos habituales (cloro) pero que muere por encima de los 60°C. Afortunadamente la Legionella no es frecuente en nuestra región. No obstante, a los efectos de prevenir su aparición se recomienda elevar la temperatura del agua caliente una vez al mes hasta el máximo, y mantenerla allí de dos a tres horas. Esta corta exposición a altas temperaturas será suficiente para eliminar el riesgo de proliferación de la bacteria.

### CONDENSACIÓN

Hasta tanto la temperatura del agua no haya alcanzado los 40/50°C, puede producirse un goteo por condensación de los gases de combustión. Superada dicha temperatura, la condensación dejará de producirse. Por ello es muy común confundir este goteo con pérdidas de agua del tanque o de las conexiones. Para verificarlo, apague el termotanque y espere 5 minutos. Si el goteo desaparece, su causa es la condensación.

Si el goteo por condensación es excesivo llame al Servicio de Asistencia al Cliente.



**ESQUEMA DE COLOCACIÓN / CAMBIO DE BATERÍAS (NO PROVISTAS)**

## MANTENIMIENTO

### BARRA ANTICORROSIVA

Los termotanques **LONGVIE** están provistos de una barra anticorrosiva (ánodo de magnesio) que constituye una eficaz protección para evitar su deterioro.

**Se debe hacer revisar su estado una vez al año por un Servicio Técnico Autorizado** y reemplazarla si estuviera consumida en más de un 60%. Su desgaste se acelera en zonas de aguas duras (\*).

### SI EL AGUA DE SU ZONA ES "DURA" (\*)

**Debe:**

- Evitar utilizar el termotanque a la máxima temperatura. (Menor a 55°C)
- Incorporar un ablandador de intercambio iónico en el caño de ingreso del agua fría al termotanque.
- Controlar el estado del ánodo de magnesio cada cuatro meses. Ver "Mantenimiento".
- Efectuar el purgado total o parcial del agua con mayor periodicidad a la recomendada en la sección "Grifo de Purga".

(\*) *El término "dura" se aplica a las aguas con alto contenido de minerales disueltos en su composición, tales como calcio, magnesio, etc., presentes especialmente en aguas provenientes de napas subterráneas, en una concentración mayor a la permitida por el código de alimentario nacional para el agua potable (400 ppm).*

*Estos minerales precipitan y se van depositando en la base del tanque, especialmente cuando el agua supera los 55°C de temperatura, formando capas de relativa dureza (sarro) que con el tiempo van restando capacidad para la acumulación de agua caliente.*

### VÁLVULA DE ALIVIO

La válvula de alivio provista con su termotanque está regulada para abrir a 5,4 Kg/cm<sup>2</sup>. Debe colocarse en la conexión de entrada del agua fría de acuerdo al Esquema de Instalación (Fig. 1), con una prolongación hacia cualquier lugar de drenaje que sea cómodo para su posterior inspección.

**Su colocación es requisito indispensable para dar validez a la garantía del producto.**

Una vez al año debe realizarse la verificación de la válvula de alivio, para asegurar que funcione correctamente, libre de incrustaciones de sarro.

### GRIFO DE PURGA

Ubicado en la parte inferior del termotanque, permite el vaciado parcial o total y la limpieza periódica del tanque. Se deben purgar unos 20 litros de agua al instalar el termotanque y repetir dicha operación una vez por mes, para asegurar la eficiencia constante y larga vida de su termotanque.

En regiones con bajas temperaturas, se recomienda vaciar el termotanque cuando éste no se use por largos períodos de tiempo, para evitar que el agua se congele y dañe el tanque.

### LARGOS PERÍODOS SIN USO

El ánodo de magnesio en contacto con el agua puede generar en el interior del tanque gas hidrógeno en cantidades muy pequeñas e imperceptibles que se liberan con el flujo de agua en el uso cotidiano. Cuando se registran períodos sin uso superiores a dos semanas, se recomienda realizar una purga por cualquier grifo de agua caliente superior a los 5 minutos, tomando la precaución que no haya presencia de llama en las proximidades del grifo. Este proceso de generación de gas hidrógeno aumenta cuando el agua provista es dura.

Ocasionalmente se pueden percibir burbujeos en el interior del tanque que responden a la formación de aire y vapor, causados por baja presión en la entrada de agua. Si los caudales de salida del termotanque son bajos, este burbujeo puede generar una reducción creciente del caudal, e incluso llegar a su total interrupción, dado que no alcanza a desalojar las burbujas de la cañería de agua caliente. En estos casos también se recomienda realizar una purga superior a los 5 minutos por cualquier grifo de agua caliente, para que se genere el flujo de agua necesario para arrastrar y desalojar las burbujas de aire.

**Luego de un largo período sin uso del termotanque, el Servicio Técnico Autorizado LONGVIE debe revisar la unidad para asegurar su correcto funcionamiento.**

**Dichas obligaciones (verificación del ánodo de magnesio, verificación de la válvula de alivio, purgado periódico del agua del termotanque y revisión de la unidad luego de largos periodos sin uso) serán a cargo del cliente, ya que no están cubiertas por la garantía del fabricante.**

## GARANTÍA

Nuestra garantía que regirá por el término de 7 (siete) años, establece un plazo legal de 30 (treinta) días para cumplir con las reparaciones solicitadas a nuestro Servicio de Asistencia al Cliente. En la práctica intentamos que éste no supere las 72 horas.

*Para que el Certificado de Garantía tenga validez se deben observar los siguientes puntos:*

- La instalación debe ser realizada por un instalador matriculado, de acuerdo a las Disposiciones y Normas de ENARGAS para la ejecución de instalaciones domiciliarias de gas y a las instrucciones de este manual.
- Debe instalarse la válvula de alivio provista con el termotanque.
- Debe controlarse una vez al año (por un servicio técnico autorizado) el ánodo de magnesio y reemplazarse si su desgaste fuese mayor al 60%.
- No debe abrirse, desarmarse o maltratarse el Termodetector automático, el Regulador de Presión de gas, ni la válvula de alivio.
- El agua no debe superar el límite de dureza (400 ppm de minerales disueltos en su composición).

Recuerde que para hacer efectiva la garantía debe poseer constancia del mantenimiento anual realizado por un Service Oficial tal como se indica en la sección “Mantenimiento” del presente manual, así como toda intervención que el termotanque haya requerido debe haber sido realizada por un Service Oficial.

*Al momento de solicitar la garantía deberá contar con la factura de compra, la factura del Instalador Matriculado que lo instaló y poder brindar los siguientes datos:*

Número de serie del termotanque: .....

Lugar y fecha de compra: .....

Número de factura: .....

Nombre y apellido del Instalador Matriculado: .....

Número de matrícula habilitante:.....

## DIAGRAMA DE DIMENSIONES

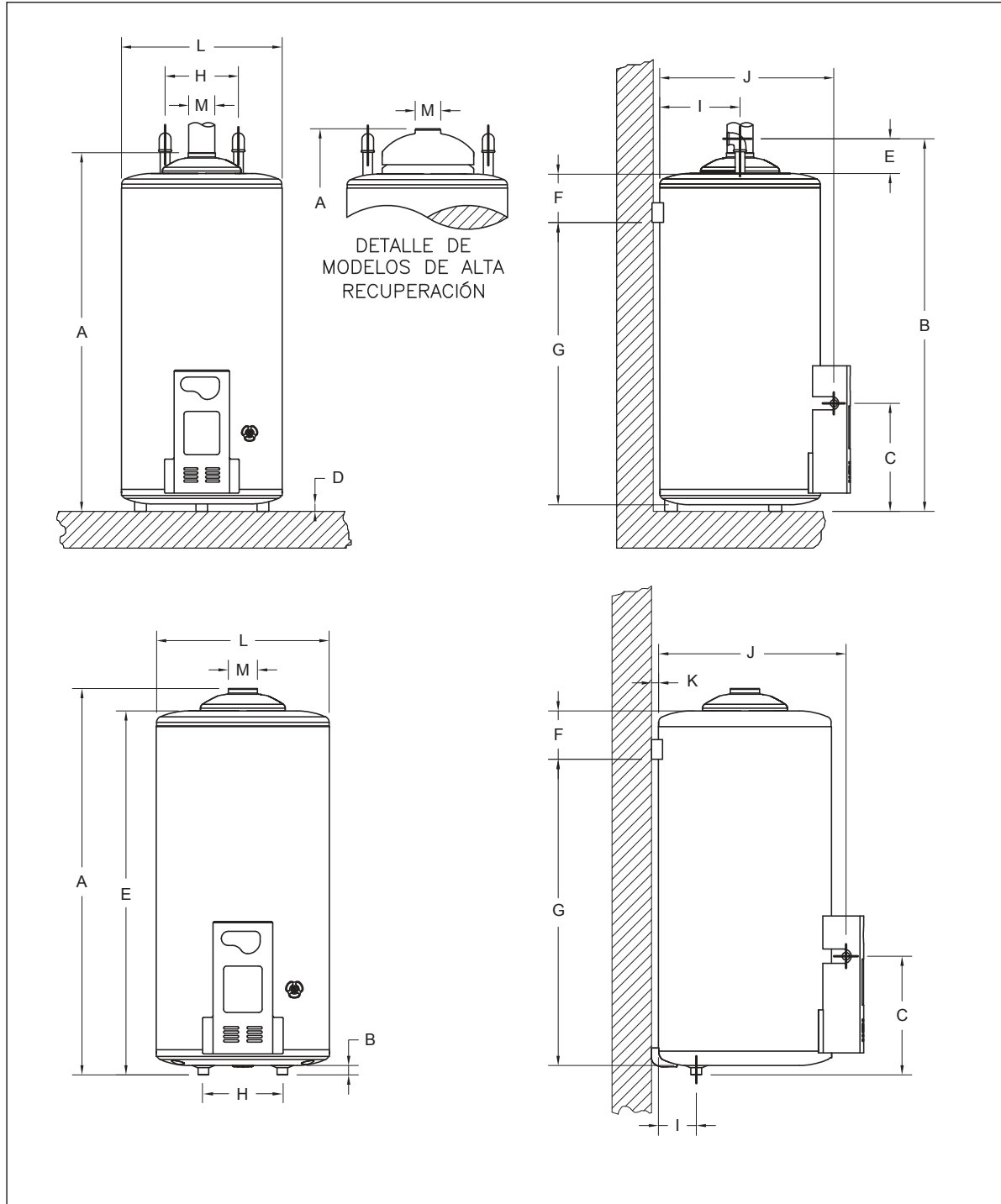


Fig. 10

## REFERENCIAS

ESPECIFICACIONES			UNIDAD DE MEDIDA	MODELOS								
				50 lts. Pie	50 lts. Colgar	50 lts. Dual	75 lts. Pie	75 lts. Colgar	75 lts. Dual	110 lts. Pie	150 lts. Pie	48 lts. Pie y Colgar
Clase	Convencionales			si	si	si	si	si	si	si	si	—
	Alta Eficiencia			—	si	—	si	—	—	si	si	—
	Alta Recuperación			—	—	—	—	—	—	—	—	si
Altura	Total	A	mm	763	755	751	988	980	976	1303	1649	840
	A conexiones de agua	B	mm	817	25	805	1042	25	1030	1357	1703	805
	A conexión de gas	C	mm	300	304	300	300	304	300	300	300	300
	Patas	D	mm	21	—	21	21	—	21	21	21	21
Distancia	De conexión de agua a techo termotanque	E	mm	100 Mín.	710	100 Mín.	100 Mín.	935	100 Mín.	100 Mín.	100 Mín.	35
	De techo termotanque a grampa	F	mm	—	130	130	—	130	130	—	—	130
	De grampa a piso	G	mm	—	554	554	—	780	780	—	—	554
	Entre conexiones de agua	H	mm	200	200	200	200	200	200	200	200	318
	De conexiones agua a parte trasera termo	I	mm	219	96	219	219	96	219	219	219	219
	De conexiones de gas a parte trasera termo	J	mm	480	480	480	480	480	480	480	480	480
	De tanque a pared de fondo	K	mm	—	19	19	—	19	19	—	—	19
Diámetro	Termotanque	L	mm	438	438	438	438	438	438	438	438	438
	Conducto ventilación	M	mm	76 (3")	76 (3")	76 (3")	76 (3")	76 (3")	76 (3")	76 (3")	76 (3")	76 (3")
	Conexiones de agua		pulgada	G 3/4"	G 3/4"	G 3/4"	G 3/4"	G 3/4"	G 3/4"	G 3/4"	G 3/4"	G 3/4"
	Conexión de gas		pulgada	G 3/8"	G 3/8"	G 3/8"	G 3/8"	G 3/8"	G 3/8"	G 3/8"	G 3/8"	G 3/8"

## IMPORTANTE

Este termotanque solo podrá ser instalado en una superficie no combustible. Las paredes sensibles al calor, por ejemplo la madera, deben estar protegidas con un aislamiento adecuado no combustible. Para techos que puedan afectarse adversamente por causa del calor, debe interponerse una pantalla o barrera de material incombustible, a una distancia mínima de 5 cm con respecto al techo. Debe garantizarse que el termotanque esté alejado al menos 30 cm con respecto a cualquier material combustible. Igual distancia deberá respetarse con respecto al ducto de evacuación de gases de combustión del termotanque.

En el recinto donde se instale el calentador no deben existir sustancias inflamables, explosivas y/o corrosivas.

Se recomienda un espacio mínimo disponible de 500 mm desde el frente (consola termostato) y parte superior (conexiones de agua) del termotanque para poder realizar las maniobras de inspección y mantenimiento adecuadamente.

## CARACTERÍSTICAS TÉCNICAS

ESPECIFICACIONES	UNIDAD DE MEDIDA	MODELOS CONVENCIONALES / PLUS										
		50			75			110		150		
Capacidad	Litros											
Montaje		Pie	Colgar	Dual	Pie	Colgar	Dual	Pie	Pie	Pie	Pie	
Aislación	<i>Lana de Vidrio (Convencionales)</i>	si	si	—	si	si	—	si	—	si	—	
	<i>Poliuretano (Plus)</i>	—	—	si	—	—	si	—	si	—	si	
Modelo Comercial		T3050PF	T3050CF	T5050D	T3075PF	T3075CF	T5075D	T3110F	T5110	T3150F	T5150	
Tipo		B11AS										
Categoría		I2H3P/B										
Tipo de Gas Reglado		Natural										
Presión de alimentación	<i>Gas Natural</i>	18 (180)										
	<i>Gas Licuado</i>	28 (280)										
Presión de Prueba	kPa (bar)	882.60 (8.83)										
Presión de Trabajo	kPa (bar)	441.30 (4.41)										
Consumo de Gas	<i>Gas Natural</i>	Kcal/hora	3800	3800	3800	6400	6400	6400	8200	8200	8200	8200
	<i>Gas Licuado</i>	Kcal/hora										
Embalaje	<i>Diámetro</i>	mm	480	480	480	480	480	480	480	480	480	
Alto Impacto	<i>Altura</i>	mm	795	795	795	1020	1020	1020	1335	1335	1685	1685
Peso	<i>Vacio</i>	kg	23.9	24.1	23.9	29.2	29.4	29.2	35.3	35.3	44.3	44.3
	<i>Embalado</i>	kg	24.9	25.1	24.9	30.2	30.4	30.2	36.3	36.3	45.3	45.3
Nº Matricula de Aprobación IGA	<i>Gas Natural</i>		M01-0065-05-002			M01-0065-05-003			M01-0065-05-004		M01-0065-05-001	
	<i>Gas Licuado</i>		02-0065-05-004			02-0065-05-005			02-0065-05-006		02-0065-05-003	
Norma		NAG-314 2019										

ESPECIFICACIONES	UNIDAD DE MEDIDA	MODELOS					
		Alta Recuperación	50	75	110	150	
Capacidad	Litros	48	50	75	110	150	
Montaje		Pie y Colgar	Colgar	Pie	Pie	Pie	
Aislación		Poliuretano					
Modelo Comercial		TP350AR-N	T4050C	T4075P	T4110	T4150	
Tipo		B11BS	B11AS				
Categoría		I2H	I2H				
Tipo de Gas Reglado		Natural		Natural			
Presión de alimentación	<i>Gas Natural</i>	hPa (mm C.A.)	18 (180)		18 (180)		
	<i>Gas Licuado</i>	hPa (mm C.A.)	—		—		
Presión de Prueba	kPa (bar)	882.60 (8.83)	882.60 (8.83)				
Presión de Trabajo	kPa (bar)	441.30 (4.41)	441.30 (4.41)				
Consumo de Gas	<i>Gas Natural</i>	Kcal/hora	8200	3800	6400	8200	8200
	<i>Gas Licuado</i>	Kcal/hora	—	—	—	—	—
Embalaje	<i>Diámetro</i>	mm	480	480	480	480	480
Alto Impacto	<i>Altura</i>	mm	795	795	1020	1335	1680
Peso	<i>Vacio</i>	kg	25.1	25.9	33.5	37.4	52
	<i>Embalado</i>	kg	26.1	26.9	34.5	38.4	53
Nº Matricula de Aprobación IGA	<i>Gas Natural</i>		01-0065-05-009	01-0065-05-002	01-0065-05-003	01-0065-05-004	01-0065-05-001
	<i>Gas Licuado</i>		—	—	—	—	—
Norma		NAG-314 2019					



### SERVICIO DE ATENCIÓN AL CLIENTE

Laprida 4851 - (B1603ABI) Villa Martelli - Pcia. de Buenos Aires

Tel.: 011-4709-8501

WhatsApp: (54 291) 438-8778 / (54 261) 600-7080 / (54 11) 2600-7920/50

www.longvie.com

Chat: tiendaoficial.longvie.com

(El fabricante se reserva el derecho de efectuar cambios técnicos sin previo aviso)