

LINEA  
ENCASTRABLE

# LONGVIE

## *Manual de Instrucciones Hornos Eléctricos*



Atención al Cliente



Manual de Usuario

*Le agradecemos haber confiado en la tecnología **LONGVIE** y lo felicitamos por compartir con nosotros el orgullo que sentimos de haber logrado combinar estilo, robustez, funcionalidad, prestación, fácil limpieza y larga vida en un solo producto.*

[longvie.com.ar](http://longvie.com.ar)

## RECOMENDACIONES DE SEGURIDAD

- Los hornos son artefactos que debido a su uso adquieren alta temperatura, revistiendo un riesgo para las personas. Evite que los niños se acerquen y tomen contacto con ellos cuando se encuentren en funcionamiento.
- Ante eventuales fallas o dudas acerca del funcionamiento de los distintos elementos de su horno recurra siempre a nuestro Servicio de Asistencia al Cliente.
- Este artefacto no ha sido diseñado para el uso de niños o personas con reducidas capacidades físicas, sensoriales o mentales, o con falta de experiencia y conocimiento, a menos que sean supervisados o instruidos acerca de su uso por personas responsables de su seguridad. Los niños deben ser supervisados para asegurar que no jueguen con el artefacto.

### IMPORTANTE:

— Este artefacto debe ser instalado de acuerdo con las normas y reglamentaciones en vigencia, por un instalador matriculado.

## INSTALACIÓN

- Para garantizar el buen funcionamiento del horno, el compartimiento debe tener las dimensiones indicadas. Los materiales y recubrimientos deben ser resistentes a temperaturas de hasta 90°, ya sea sobre o bajo mesada (Fig. 1).
- Se recomienda que el canto superior del frente del nicho sea metálico. Se debe aislar con lana de vidrio y lámina de aluminio los laterales interiores del nicho. (Fig. 1).

### UBICACIÓN (medidas en milímetros)

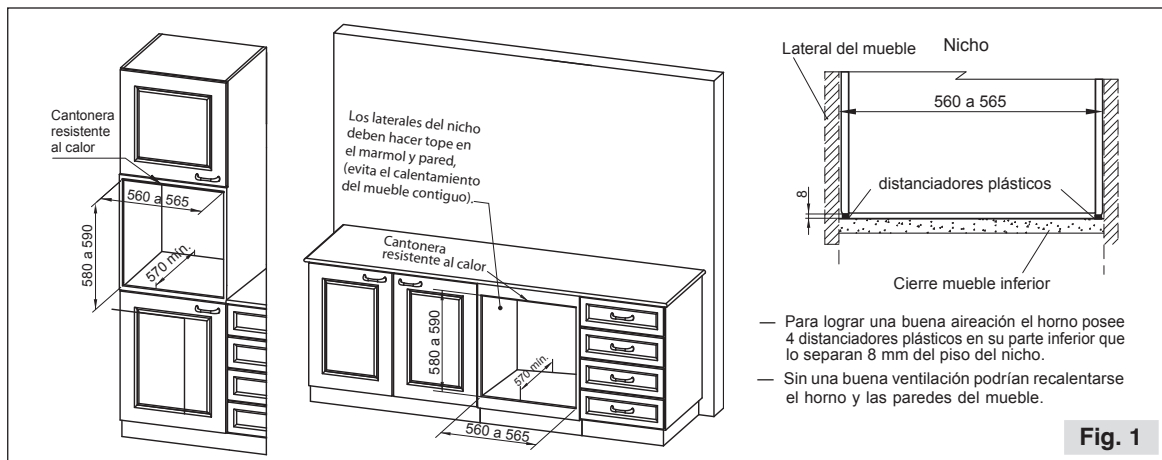


Fig. 1

**No ejerza una presión excesiva sobre la puerta abierta del horno. No la use como palanca para introducirlo en el mueble. Se recomienda colocar el tomacorriente fuera del nicho para evitar su calentamiento.**

## INSTALACIÓN ELÉCTRICA

Verifique que la dimensión de la línea de alimentación sea la adecuada a la potencia especificada en la placa de especificaciones del horno y reproducida en el Cuadro de Especificaciones de este manual. La instalación eléctrica posee en el extremo una ficha normalizada con toma de tierra en el tercer contacto.

**Se debe disponer de un tomacorriente normalizado de 10 Ampere con toma a tierra, a la vista y fácilmente accesible.**

Haga verificar por un electricista calificado que el tomacorriente a utilizar tenga toma a tierra y que ésta efectivamente funcione. El mismo debe estar ubicado preferentemente del lado izquierdo fuera del nicho visto desde el frente (Fig. 2).

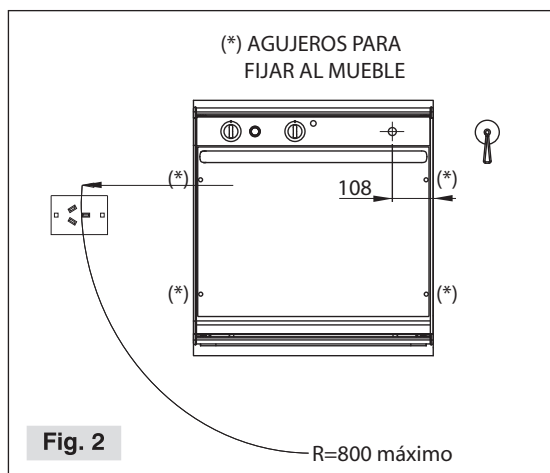


Fig. 2

R=800 máximo

Si los tomacorrientes no estuvieran a la vista, (por ejemplo, debajo de la mesada, o dentro del mueble), deberá colocarse necesariamente en la línea un interruptor bipolar con capacidad para 10 Ampere, en posición fácilmente accesible.

**Es necesario que la conexión a tierra se realice, por razones de seguridad, evitando el uso de adaptadores que omitan dicha conexión.**

La norma IRAM 2.092-1.96 exige: "Si el cordón de alimentación está dañado debe ser reemplazado por el Fabricante o por su Representante o por cualquier persona calificada para evitar peligro".

**Estos productos han sido diseñados exclusivamente para uso hogareño y no deben ser instalados a la intemperie.**

## INSTRUCCIONES DE USO

Los hornos eléctricos **LONGVIE** están equipados con una turbina y 3 resistencias: dos en la parte superior (grill mediano y grill pequeño) y una grande en la parte inferior. Dichas resistencias, combinadas con el impulso de la turbina, permite realizar cocciones por turboconvección.

### MANDO DE FUNCIONES (Fig. 3)

Los hornos eléctricos **LONGVIE** poseen un mando con 5 funciones que permite elegir la cocción ideal de cada plato, combinando el encendido de la turbina y las distintas resistencias.

Activando cualquiera de las 5 funciones, se encenderá el horno, la luz interior y el indicador.

La función 1 es ideal para dorar o gratinar desde delicados soufflés y tortas, hasta pastas rellenas o pescados y asar todo tipo de carne.

La función 2 es adecuada para dorar el inferior de los alimentos hacia el final de la cocción.

La función 3 es apropiada para preparar pizzas, pan, bizcochos o pasteles de fruta.

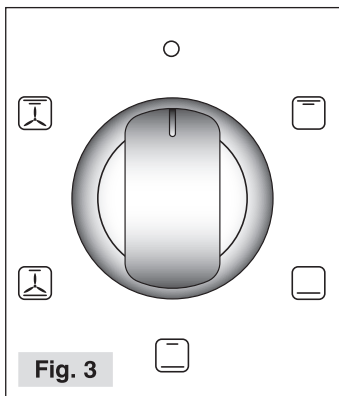


Fig. 3

POSICIÓN	FUNCIONES
0	Apagado
1	Grill máximo (se encienden simultáneamente el grill mediano y el grill pequeño)
2	Resistencia inferior
3	Grill pequeño y resistencia inferior
4	Grill pequeño, resistencia inferior y turbina
5	Grill máximo y turbina

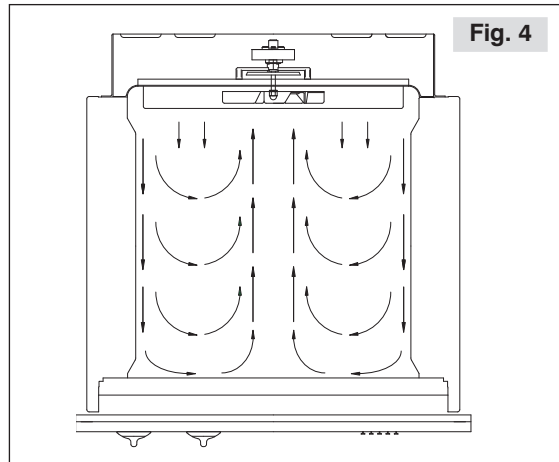


Fig. 4

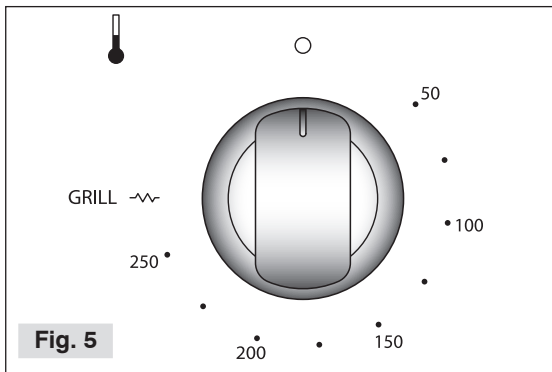
La función 4 combina el calor inferior y superior con el aire caliente envolvente o turboconvección que es distribuido mediante el sistema **Turboterm** a toda la superficie del horno, logrando la cocción uniforme de todo tipo de alimentos (comidas y repostería) en diferentes niveles del horno simultáneamente, sin necesidad de darlos vuelta (Fig. 4).

En la función 5 se logra combinar el calor superior con el sistema **Turboterm** que permite la circulación del aire caliente por todo el interior del horno.

**Sistema Turboterm:** la circulación forzada del aire caliente aumenta la transferencia del calor a los alimentos, permitiendo el aprovechamiento de toda la capacidad del horno, ya que permite cocinar uniformemente más de una bandeja a la vez a temperaturas menores de lo habitual, evitando la contaminación de olores y sabores de un alimento al otro.

### MANDO DEL TERMOSTATO / GRILL

El Termostato es el dispositivo que permite elegir la temperatura de cocción más adecuada, manteniendo la temperatura del horno en el valor determinado por la posición del mando. La elección de la temperatura se realiza girando el mando



**Fig. 5**

en el sentido horario hasta el valor deseado, comprendido aproximadamente entre un mínimo de 50°C y un máximo de 250°C. La regulación es continua, por lo que se pueden utilizar todos los valores intermedios de temperatura.

Al encender el horno, éste alcanzará su máxima potencia y se mantendrá así hasta que la temperatura interior alcance el valor seleccionado. A partir de ese momento el termostato se encargará de graduar automáticamente su intensidad para mantener constante la temperatura seleccionada.

La posición máxima del Termostato ("GRILL"), combinada con las funciones 1, 2 o 3, se utiliza para dorar o gratinar los alimentos recién cocidos en el horno, aún caliente.

### ENCENDIDO DEL HORNO ELÉCTRICO

1. Gire el mando del Termostato/Grill en el sentido horario hasta ubicarlo en la temperatura deseada (Fig. 5).
2. Con el mando de Funciones seleccione la función más adecuada para la cocción requerida (se encenderán los elementos seleccionados - ver Mando de Funciones -, la luz interior del horno y la luz testigo de funcionamiento).
3. Accione el timer mecánico con corte o programador Touch (según su modelo) de acuerdo a las indicaciones detalladas a continuación:

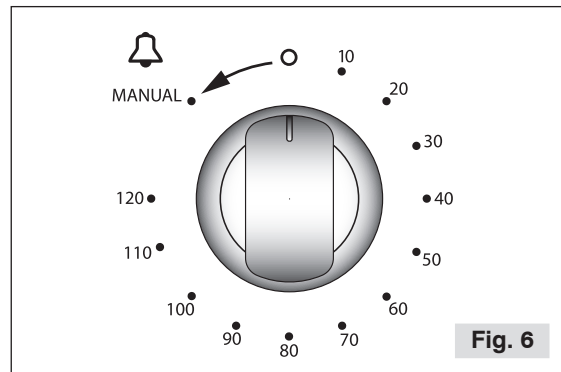
**Apagado:** Para apagar el horno coloque ambos mandos en la posición "0".

### TIMER MECÁNICO CON CORTE (Fig. 6)

Los hornos eléctricos con timer mecánico, poseen una perilla con los minutos marcados en su contorno, que al cumplirse el tiempo seleccionado, genera una señal sonora e interrumpe el funcionamiento del horno.

#### Modo de uso timer mecánico con corte

Para realizar una correcta regulación, gire el mando en el sentido horario hasta la posición máxima y luego en el sentido antihorario hasta alcanzar la cantidad de minutos deseada. La perilla retrocederá durante el tiempo seleccionado hasta alcanzar su posición inicial, generando una señal sonora una vez cumplido dicho período y se interrumpirá el funcionamiento del horno quedando prendida solamente la luz del interior.



**Fig. 6**

En el caso de no querer utilizar el timer, la perilla deberá colocarse en la posición MANUAL.

**En la posición "0" el horno no funcionará.**

### PROGRAMADOR TOUCH DE COCCIÓN PARA HORNO (Fig. 7)

Los hornos con programador touch, poseen un instrumento electrónico que cumple las siguientes funciones:

1. **Reloj**
2. **Timer:** genera una señal sonora una vez cumplido el tiempo establecido.
3. **Programador de cocción:** permite programar el tiempo de cocción deseado, apagando el horno automáticamente una vez transcurrido el tiempo programado.

#### Opciones Touch:

**Opción Menú** ☰: Activa consecutivamente las opciones de ajuste para bloqueo para niños, hora del día, volumen de alarma y brillo de pantalla.

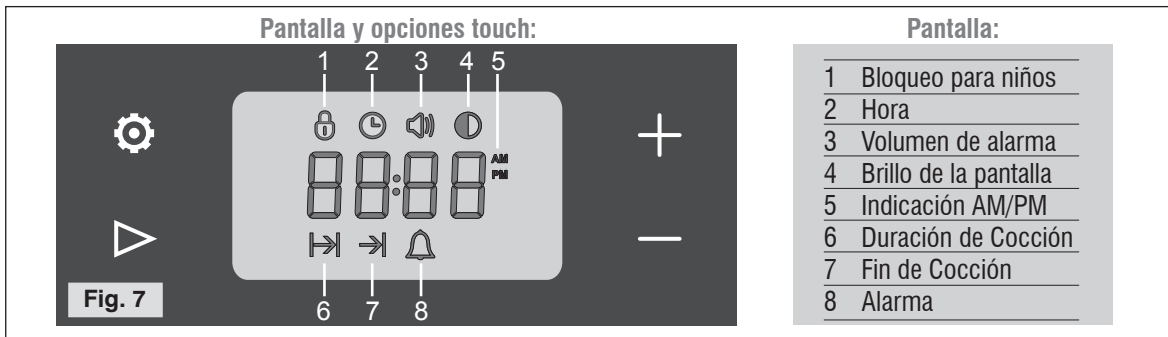
**Opción Programación** ▷: Activa consecutivamente las opciones de ajuste para duración de cocción, comienzo diferido y alarma. Cada ícono aparece en la pantalla para indicarlo.

**Aumentar (+):** Esta opción se usa para aumentar el valor o para activar una función en el modo ajustes. Cuando se toca durante 5 segundos, la opción AM/PM se activará en la hora.

**Disminuir (-):** Esta opción se usa para disminuir el valor o para desactivar una función en el modo ajustes.

### CONFIGURACIÓN DE LA HORA

Al conectar el horno al suministro eléctrico tanto la hora del día como el ícono ☰ parpadearán en la pantalla. Para configurar la hora toque la opción Menú hasta que aparezca el ícono ☰ y luego utilice las opciones (+) y (-) para ajustarla. Una vez fijada la hora puede esperar 5 segundos hasta que el ícono desaparezca o toque nuevamente el botón Menú.



### BLOQUEO PARA NIÑOS

Active el bloqueo para niños para evitar cualquier toque involuntario de las mismas. Puede activar esta función cuando no se encuentre en ningún modo de ajustes.

1. Toque una vez la opción “Menú”, el icono bloqueo para niños parpadeará y en la pantalla aparecerá la palabra “OFF”
2. Toque “Aumentar (+)” para activar el bloqueo para niños. La palabra “ON” aparecerá en la pantalla y el icono dejará de parpadear.

Puede desactivar el bloqueo para niños, siempre y cuando no esté en algún modo de ajustes, procediendo de la siguiente manera:

1. Toque una vez “Menú”, el icono bloqueo para niños parpadeará y en la pantalla aparecerá la palabra “ON”.
2. Toque “Disminuir (-)” para desactivar el bloqueo para niños. La palabra “OFF” aparecerá en la pantalla y el icono desaparecerá de la pantalla.

### CONFIGURACION DE TONO DE ALARMA

Puede configurar el tono de la alarma, siempre y cuando no esté en algún modo de ajustes, procediendo de la siguiente manera:

1. Toque tres veces “Menú”, el icono tono parpadeará.
2. Ajuste el volumen del tono de alarma usando “Aumentar (+)” o “Disminuir (-)” hasta lograr el nivel deseado.
3. Puede finalizar el modo ajuste presionando “Menú” o esperando 5 segundos. Este nivel viene configurado de fábrica como “b-03”, que es el nivel de volumen más alto.

### CONFIGURACIÓN DEL BRILLO DE PANTALLA

Puede configurar el brillo de la pantalla, siempre y cuando no esté en algún modo de ajustes, procediendo de la siguiente manera:

1. Toque cuatro veces “Menú”, el icono brillo parpadeará.
2. Ajuste el nivel del brillo usando “Aumentar (+)” o “Disminuir (-)” hasta lograr el nivel deseado.
3. Puede finalizar el modo ajuste tocando “Menú” o esperando 5 segundos. Este nivel viene configurado de fábrica como “d-03”, que es el nivel de brillo más alto.

### FUNCIONES DE TIMER

El tiempo de cocción puede controlarse de las siguientes maneras:

#### Duración de la cocción:

1. Toque una vez la opción “Programación”, el icono parpadeará en la pantalla.
2. Utilice las opciones “Aumentar (+)” o “Disminuir (-)” hasta fijar el tiempo de duración de cocción deseado. Unos 5 segundos después el icono dejará de parpadear y el tiempo restante de cocción se mostrara en pantalla en una cuenta regresiva, en horas: minutos si el tiempo elegido es mayor a una hora o en minutos: segundos si el tiempo es menor a una hora. El tiempo máximo ajustable es de 10 horas.
3. Cuando la cuenta regresiva llegue a cero se apagará el horno.

#### Fin de Cocción:

1. Si quiere programar la cocción de acuerdo a la hora debe seleccionar la duración de la cocción (ver ítem anterior) y luego la hora de finalización de la cocción. Para ello toque la opción “Programación” hasta que aparezca el icono parpadeando en la pantalla.
2. Toque las opciones “Aumentar (+)” o “Disminuir (-)” hasta fijar la hora de finalización de la cocción deseada.
3. El control calculará la hora a la que debe encender el horno de acuerdo a la duración seleccionada y luego mostrará la cuenta regresiva en pantalla, al llegar a cero se apagará el horno.

Al finalizar la cocción el símbolo parpadeara y aparecerá la palabra “End” en la pantalla. Al mismo tiempo se escuchará una señal sonora que durará 7 minutos si no se la cancela. Para cancelarla tocar “Programación”.

**NOTA:** la alarma se puede también silenciar tocando cualquier botón.

#### Alarma:

1. Toque la opción “Programación” dos o tres veces consecutivas hasta que el icono aparezca parpadeando en la pantalla.

- Utilice las opciones “Aumentar (+)” o “Disminuir (-)” hasta fijar el período tras el cual  $\Delta$  quiere que suene la alarma. El icono  $\Delta$  permanecerá fijo en la pantalla unos pocos segundos y luego comenzará la cuenta regresiva. El período máximo que se puede seleccionar es de 23 horas 59 minutos.

#### Cuando finaliza la cuenta regresiva:

- El icono de alarma parpadeará en la pantalla y una señal sonora durante 7 minutos o hasta que se cancele.
- Toque cualquier opción para cancelar el sonido de la alarma, la hora actual se volverá a mostrar en la pantalla.

#### VENTILACIÓN TANGENCIAL

Los hornos eléctricos poseen un dispositivo que permite disipar el calor del interior del gabinete, expulsando tangencialmente el aire caliente por las ranuras que se encuentran entre la puerta del horno y el panel de mandos, permitiendo mantener el nicho a la temperatura adecuada sin necesidad de instalar una salida al exterior. Por tal razón no debe ser obstruida la entrada de aire al nicho (ver Fig. 8).

## LIMPIEZA

- Corte la corriente del horno antes de comenzar la limpieza (Ver Instalación eléctrica).
- Limpie la superficie exterior con un trapo seco y quite cualquier mancha con agua y detergente.
- Limpie periódicamente la base del horno para evitar que cualquier derrame de grasa o aceite pueda entrar en combustión. Para ello retire el piso desmontable del horno y limpie con una esponja o toalla de papel una vez que la temperatura del horno permita hacerlo sin riesgos a la integridad física del usuario. Luego vuelva a colocar el piso en su lugar.
- Las partes de acero inoxidable se deben secar con un paño suave o gamuza. Si aún quedaran manchas use un poco de vinagre caliente, enjuague y seque.

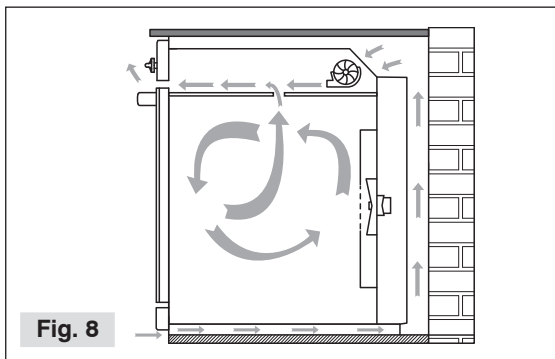


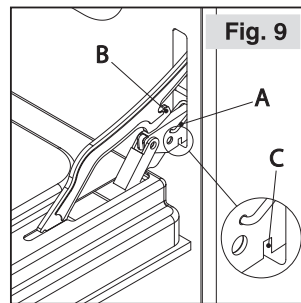
Fig. 8

- Nunca utilice lavandina y menos aún mezclada con detergente, cuyas emanaciones pueden provocar lesiones en el aparato respiratorio, ya que son altamente corrosivos para las piezas del artefacto.
- No utilice vapor de agua
- Durante el uso del producto este toma temperatura. Se deben tomar precauciones para evitar tocar los elementos calefactores dentro del horno.

**No utilice viruta de acero, productos abrasivos, esponjas metálicas, objetos cortantes o punzantes, ácidos, ni líquidos inflamables para la limpieza del artefacto, ya que la superficie puede dañarse y perjudicar su posterior limpieza.**

#### COMO QUITAR LA PUERTA DEL HORNO

- Abra la puerta del horno completamente.
- Si posee, esenganche el estante autodeslizante de la puerta.
- Observe que cada bisagra tiene dos partes (Fig. 9): una superior (B), una inferior (A) y una traba en “U” que al unir ambas partes cuando la puerta está completamente abierta la bloquean. Levante ambas trabas; sostenga la puerta firmemente con ambas manos a la altura de las bisagras y ciérrela despacio. Las bisagras se desprenderán y la puerta quedará libre.



#### REARMADO

- Tome la puerta firmemente con ambas manos.
- Inserte ambas partes de cada bisagra en los correspondientes alojamientos del marco de la puerta hasta que las ranuras de la parte inferior de las bisagras (C) hagan tope en dicho alojamiento.
- Abra lenta y totalmente la puerta del horno hasta que las trabas en “U” que unen ambas partes de las bisagras se destraben. Una vez destrabadas, la puerta estará colocada en su posición correcta.
- Si posee, vuelva a enganchar el estante autodeslizante.

#### SUSTITUCIÓN DE LA LÁMPARA DEL HORNO

Para sustituir la lámpara interna del horno o limpiar su tapa, no necesita herramientas. Corte la corriente eléctrica del horno, desenrosque la tapa protectora de cristal templado en el sentido antihorario, quite la lámpara a presión, reemplácela por una nueva y vuelva a colocar la tapa protectora. Utilice sólo lámparas halógenas para horno de 25 W / 220 Volt, para 300°C de temperatura, con casquillo G9.

## LIMPIEZA DEL VISOR DEL HORNO

Es aconsejable limpiar el cristal interno de la puerta del horno con agua tibia y detergente, enjuagando con un paño húmedo, después de cada cocción. Cuando desee realizar una limpieza más profunda puede retirar fácilmente el cristal interno y aún la puerta completa, para realizar dicha tarea en

un lugar más cómodo. El cristal interno se retira quitando los dos tornillos que sujetan las trabas.

**Evite el uso de agua en exceso, ya que puede dañar las placas de aislación internas de la puerta del horno.**

## CUADRO DE ESPECIFICACIONES

CARACTERÍSTICAS		UNIDAD	Horno Eléctrico	
Horno		W	1100	
Grill		W	2000	
Encendido, Luz, Turbina		W	40	
Ventilador Tangencial		W	20	
Alimentación eléctrica		Volt	220	
		Hz	50	
Medidas	Externas	Ancho	cm	59,5
		Alto	cm	59,5
		Profundidad	cm	53
	Min./Máx. del nicho	Ancho	cm	56 / 56,5
		Alto	cm	58,5 / 59
		Profundidad	cm	Mínimo 57
	Embalaje	Ancho	cm	64
		Alto	cm	64
		Profundidad	cm	61,5
Peso embalado		Kg	34,5	

(\*): Medido desde la cara superior de la mesada hasta la cara inferior del gabinete.

## CARACTERÍSTICAS TÉCNICAS

Fabricante	Longvie S.A.
Marca comercial	Longvie
Identificación del modelo	HE1900G HE1900XF HE6900G HE6900X HE6900B
Índice de eficiencia energética IEEcavidad	115.5
Clase de eficiencia energética en una escala que abarca de A+ (más eficiente) a D (menos eficiente):	B
Consumo de energía por ciclo en modo Convencional (kWh/ciclo)	0.92
Consumo de energía por ciclo en modo Convección por aire forzado (kWh/ciclo)	0.96
Número de cavidades	1
Volumen utilizable de la cavidad (Lts)	62
Tiempo de cocción con carga normal en modo Convencional (min)	41.5
Tiempo de cocción con carga normal en modo Convección por aire forzado (min)	46.0

### IMPORTANTE:

**ANTES DE UTILIZAR POR PRIMERA VEZ EL PRODUCTO, REMUEVA LOS VINILOS PROTECTORES EN LAS ZONAS PROTEGIDAS (ACERO INOXIDABLE, VIDRIOS, PLÁSTICOS, ETC.) YA QUE UNA VEZ UTILIZADO EL PRODUCTO EL CALOR PUEDE IMPOSIBILITAR LA REMOCIÓN DE DICHS VINILOS.**

(El fabricante se reserva el derecho de efectuar cambios técnicos sin previo aviso)

# Garantía

**LONGVIE S.A.** garantiza al comprador de este artefacto por el término de 1 año (un año) a partir de la fecha de adquisición (fecha de la factura fiscal de la primera compra), el normal funcionamiento contra cualquier defecto de fabricación y/o vicio material, y se compromete a reparar el mismo -sin cargo alguno para el adquiriente- cuando el mismo fallare en situaciones normales de uso y bajo las condiciones que a continuación se detallan:

1. Este certificado de garantía es válido únicamente en la República Argentina.
2. Son beneficiarios del mismo el comprador original y los sucesivos adquirientes que exhiban la factura de la primera compra dentro del plazo antes mencionado.
3. En caso de traslado del artefacto a la fábrica o taller habilitado, el transporte será realizado por el responsable de la garantía y serán a su cargo los gastos de fletes y seguros.
4. Serán causas de anulación de esta garantía:
  - 4.1 Uso impropio o distinto del uso doméstico.
  - 4.2 Excesos o caídas de tensión eléctrica que impliquen uso en condiciones anormales.
  - 4.3 Excesiva presión de gas (en artefactos a gas).
  - 4.4 Instalación en condiciones distintas a las marcadas en el "Manual de Instalación, Uso y Mantenimiento" que se adjunta y forma parte de esta garantía.
  - 4.5 Instalación del artefacto a la intemperie, excepto la unidad exterior de los acondicionadores de aire.
  - 4.6 Instalación por parte de instaladores no matriculados.
  - 4.7 Intervención al artefacto por personal no autorizado por **LONGVIE S.A.**
  - 4.8 La operación del artefacto en condiciones no prescriptas en el "Manual de Instalación, Uso y Mantenimiento" que se adjunta y forma parte de esta garantía.
  - 4.9 Falta de mantenimiento según lo indica el "Manual de Instalación, Uso y Mantenimiento" que se adjunta y forma parte de esta garantía.
5. La garantía carecerá de validez si se observare lo siguiente:
  - 5.1 Enmiendas o raspaduras en los datos del certificado de garantía o factura fiscal.
  - 5.2 Falta de factura fiscal original.
  - 5.3 Falta de fecha en la factura.

6. En caso de reparación o compra de repuestos, el comprador deberá dirigirse personal o telefónicamente al servicio técnico autorizado más cercano según nómina que se adjunta a esta garantía.

7. No están cubiertos por esta garantía los siguientes casos:
  - 7.1 Los daños ocasionados al exterior del gabinete.
  - 7.2 Las roturas, golpes, caídas o rayaduras causadas por traslados o estibaje inadecuado.
  - 7.3 Los daños o fallas ocasionados por deficiencias o interrupciones del circuito de alimentación eléctrica, o defectos de instalación o por intervenciones no autorizadas.
  - 7.4 Los daños causados al artefacto por la incrustación de las sales minerales que pueda contener el agua utilizada.

8. **LONGVIE S.A.** no asume responsabilidad alguna por los daños personales o a la propiedad que pudieran causar la mala instalación o uso indebido del artefacto, incluyendo en este último caso a la falta de mantenimiento y/o limpieza adecuada.

9. **LONGVIE S.A.** asegura que este producto cumple con las normas de seguridad vigentes en el país.

10. En caso de falla, **LONGVIE S.A.** asegura al comprador la reparación y/o reposición de piezas para su correcto funcionamiento en un plazo no mayor a 30 días. No obstante, se deja aclarado que el plazo usual no supera las 72 hs. (3 días hábiles).

11. Toda intervención de nuestro servicio técnico autorizado, realizada a pedido del comprador dentro del plazo de la garantía, que no fuera originada por falla o defecto alguno cubierto por este certificado, deberá ser abonada por el interesado de acuerdo a la tarifa vigente de mano de obra y/o repuestos.

12. El presente certificado, que se ajusta a la Ley 24.240 y su decreto reglamentario 1798/94, anula cualquier otra garantía implícita o explícita, por la cual y expresamente no autorizamos a ninguna otra persona, sociedad o asociación a asumir por nuestra cuenta ninguna responsabilidad con respecto a nuestros productos.



## SERVICIO DE ATENCIÓN AL CLIENTE

Laprida 4851 - (B1603ABI) Villa Martelli  
Pcia. de Buenos Aires  
Tel.: 4709-8501